

Dell™ XPS™ 430 -huolto-opas

[Tekninen yleiskatsaus](#)

[Alkutoimet](#)

[Tietokoneen kannen irrottaminen](#)

[Muistimoduulien vaihtaminen](#)

[PCI- ja PCI Express -korttien vaihtaminen](#)

[Asemien vaihtaminen](#)

[Tuulettimien vaihtaminen](#)

[I/O-etupaneelin vaihtaminen](#)

[Suorittimen vaihtaminen](#)

[Emolevyn vaihtaminen](#)




[Virtalähteen asettaminen paikalleen](#)

[Pariston vaihtaminen](#)

[Tietokoneen kannen asettaminen takaisin paikalleen](#)

[System Setup \(Järjestelmän asetukset\)](#)

Huomautukset, varoitukset ja vaarat

-  **HUOMAUTUS:** HUOMAUTUKSET ovat tärkeitä tietoja, joiden avulla voit käyttää tietokonetta entistä paremmin.
-  **VAROITUS:** VAROITUKSET ovat varoituksia tilanteista, joissa laitteisto voi vahingoittua tai joissa tietoja voidaan menettää. Niissä kerrotaan myös, miten nämä tilanteet voidaan välttää.
-  **VAARA:** VAARAT kertovat tilanteista, joihin saattaa liittyä omaisuusvahinkojen, loukkaantumisen tai kuoleman vaara.

Tämän asiakirjan tiedot voivat muuttua ilman erillistä ilmoitusta.
© 2008 Dell Inc. Kaikki oikeudet pidätetään.

Näiden aineistojen kaikenlainen kopioiminen ilman Dell Inc:n kirjallista lupaa on jyrkästi kielletty.

Tekstissä käytetyt tavaramerkit: *Dell*, *DELL*-logo ja *XPS* ovat Dell Inc:n tavaramerkkejä. *Intel* ja *Intel SpeedStep* ovat Intel Corporationin tavaramerkkejä tai rekisteröityjä tavaramerkkejä Yhdysvalloissa ja muissa maissa. *Microsoft* ja *Windows* ovat Microsoft Corporationin tavaramerkkejä tai rekisteröityjä tavaramerkkejä Yhdysvalloissa ja/tai muissa maissa.

Muut tekstissä mahdollisesti käytetyt tavaramerkit ja tuotenimet viittaavat joko merkkien ja nimien haltijoihin tai näiden tuotteisiin. Dell Inc. kieltää omistusoikeuden muihin kuin omiin tavaramerkkeihinsä ja tuotemerkkeihinsä.

Malli DC01L

Elokuu 2008 Versio A00

Pariston vaihtaminen

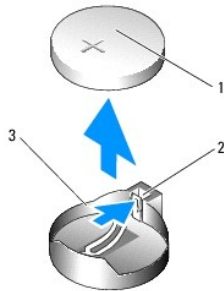
Dell™ XPS™ 430 -huolto-opas

VAARA: Ennen kuin teet mitään toimia tietokoneen sisällä, lue tietokoneen mukana toimitetut turvallisuusohjeet. Lisää turvallisuusohjeita on Regulatory Compliance -sivulla osoitteessa www.dell.com/regulatory_compliance.

VAARA: Väärin asennettu uusi paristo voi räjähtää. Vaihda paristo vain valmistajan suosittelemaan samanlaisen tai vastaavanlaisen paristoon. Hävitä käytetyt paristot valmistajan ohjeiden mukaisesti.

Pariston vaihtaminen:

1. Siirry järjestelmän asetuksiin ja merkitse kaikkien näyttöjen arvot muistiin (katso kohtaa [System Setup \(Järjestelmän asetukset\) -ohjelman avaaminen](#)), jotta voit palauttaa oikeat asetukset, kun uusi paristo on asennettu.
2. Noudata kohdan [Alkutoimet](#) ohjeita.
3. Irrota tietokoneen kansi (katso kohtaa [Tietokoneen kannen irrottaminen](#)).
4. Paikanna paristopaikka (katso kohtaa [Emolevyn osat](#)).
- ➔ **VAROITUS:** Jos irrotat pariston paikastaan tylpän esineen avulla, varo koskettamatta emolevyä esineellä. Varmista ennen pariston irrottamista, että esine on pariston ja liittännän välissä. Muutoin saatat vahingossa irrottaa paristolitännän tai rikkoa emolevyn virtapiirejä.
5. Irrota paristo liittännästä sormin tai tylsällä, sähköä johtamattomalla esineellä, kuten muovisella ruuvimeisselillä.
6. Aseta uusi paristo paristopaikkaan pluspuoli ylöspäin ja paina se paikalleen.
7. Aseta tietokoneen kansi paikalleen (Katso tämän asiakirjan kohtaa [Tietokoneen kannen asettaminen takaisin paikalleen](#)).



1	nappiparisto	2	kieleke	3	akkuvastake
---	--------------	---	---------	---	-------------

8. Liitä tietokone ja oheislaitteet pistorasiaan ja kytke niihin virta.
9. Avaa järjestelmän asetukset ja palauta asetukset, jotka kirjasit muistiin kohdassa [vaihe 1](#) (katso kohtaa [System Setup \(Järjestelmän asetukset\) -ohjelman avaaminen](#)).
10. Hävitä vanha paristo asianmukaisesti. Katso pariston hävittämiseen liittyvät tiedot tietokoneen mukana toimitetuista turvallisuusohjeista.

[Takaisin sisällysluetteloon](#)

Alkutoimet

Dell™ XPS™ 430 -huolto-opas

- [Tekniset tiedot](#)
- [Suositellut työkalut](#)
- [Tietokoneen sammuttaminen](#)
- [Turvallisuustiedot](#)

Tässä luvussa kerrotaan tietokoneen osien poistamisesta tai asentamisesta. Ellei muuta mainita, kussakin vaiheessa oletetaan, että seuraavat toimet on tehty:

- Olet tehnyt kohdissa [Tietokoneen sammuttaminen](#) ja [Turvallisuustiedot](#) mainitut toimet.
- Olet perehtynyt tietokoneen mukana toimitettuihin turvaohjeisiin.
- Osa voidaan vaihtaa tai - jos se on ostettu erikseen - asentaa suorittamalla poistotoimet käänteisessä järjestyksessä.


Tekniset tiedot

Lisätietoja tietokoneen teknisistä ominaisuuksista on tietokoneen mukana toimitetussa *pikaoppaassa* ja Dellin tukisivustossa support.dell.com.

Suosittelut työkalut

Tässä asiakirjassa kuvattujen toimien tekemiseen saatetaan tarvita pieni Phillips-ruuvimeisseli kokoa #2.

Tietokoneen sammuttaminen


 **VAROITUS:** Vältä tietojen menetys tallentamalla ja sulkemalla kaikki avoimet tiedostot ja sulkemalla kaikki avoimet ohjelmat, ennen kuin sammutat tietokoneen.


- Käyttöjärjestelmän sammuttaminen
- Varmista, että tietokoneesta ja siihen liitetyistä laitteista on katkaistu virta. Jos tietokoneen ja sen oheislaitteiden virta ei katkennut automaattisesti käyttöjärjestelmän sammuttamisen yhteydessä, katkaise niistä virta nyt painamalla virtapainiketta noin 4 sekunnin ajan.


Turvallisuustiedot

Noudattamalla seuraavia turvallisuusohjeita voit suojata tietokoneesi ja työympäristösi vaurioilta sekä varmistaa oman turvallisuutesi.


 **VAARA:** Ennen kuin teet mitään toimia tietokoneen sisällä, lue tietokoneen mukana toimitetut turvallisuusohjeet. Lisää turvallisuusohjeita on Regulatory Compliance -sivulla osoitteessa www.dell.com/regulatory_compliance.

 **VAROITUS:** Vain valtuutetun huoltohenkilön tulee suorittaa tietokoneesi korjaustöitä. Takuu ei kata huoltotöitä, joita on tehnyt joku muu kuin Dellin™ valtuuttama huoltoliike.

 **VAROITUS:** Irrottaessasi kaapelia vedä liittimestä tai sen vedonpoistajasta, älä itse kaapelista. Joidenkin kaapeleiden liittimissä on lukituskiekkeet. Jos irrotat tällaista kaapelia, paina lukituskiekkeitä ennen kaapelin irrottamista. Kun vedät liittimiä erilleen, pidä ne tasaisesti kohdistettuina, jotteivät liittimen nastat taittuisi. Varmista lisäksi ennen kaapelin kytkemistä, että molemmat liittimet on suunnattu ja kohdistettu oikein.

 **VAROITUS:** Voit välttää tietokoneen vahingoittumisen, kun suoritat seuraavat toimet ennen kuin avaat tietokoneen kannen.

- Varmista, että työtaso on tasainen ja puhdas, jotta tietokoneen kuori ei naarmuunnu.
- Sammuta tietokone (katso kohtaa [Tietokoneen sammuttaminen](#)).

 **VAROITUS:** Irrota verkkokaapeli irrottamalla ensin kaapeli tietokoneesta ja irrota sitten kaapeli verkkolaitteesta.

- Irrota kaikki puhelin- tai verkkokaapelit tietokoneesta.
- Irrota tietokone ja kaikki kiinnitetyt laitteet sähköpistorasiasta.
- Maadoita emolevy pitämällä virtapainike alhaalla, kun järjestelmästä on katkaistu virta.

➡ **VAROITUS:** Maadoita itsesi koskettamalla rungon maalaamatonta metallipintaa, kuten tietokoneen takaosassa olevaa metallia, ennen kuin kosketat mitään osaa tietokoneen sisällä. Kosketa työskennellessäsi maalaamatonta metallipintaa säännöllisesti. Näin estät sisäisiä osia vahingoittavan staattisen sähkön muodostumisen.

[Takaisin sisällysluetteloon](#)

[Takaisin sisällysluetteloon](#)

PCI- ja PCI Express -korttien vaihtaminen

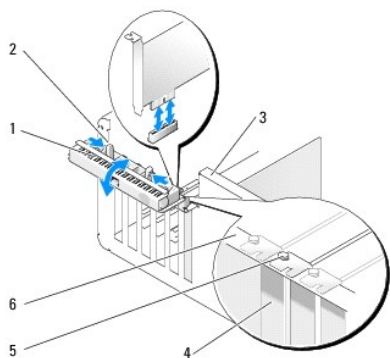
Dell™ XPS™ 430 -huolto-opas

- [PCI- ja PCI Express -korttien irrottaminen](#)
- [PCI- ja PCI Express -korttien asentaminen](#)
- [Tietokoneen kokoonpanoasetusten määrittäminen PCI- ja PCI Express -korttien irrotuksen tai asennuksen jälkeen](#)

VAARA: Ennen kuin teet mitään toimia tietokoneen sisällä, lue tietokoneen mukana toimitetut turvallisuusohjeet. Lisää turvallisuusohjeita on Regulatory Compliance -sivulla osoitteessa www.dell.com/regulatory_compliance.

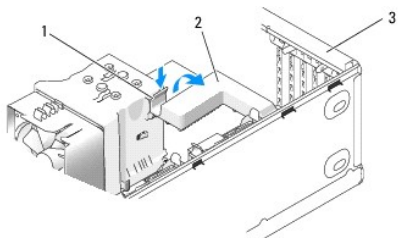
PCI- ja PCI Express -korttien irrottaminen

1. Noudata kohdan [Alkutoimet](#) ohjeita.
2. Poista kortin ajurin ja ohjelmiston asennus käyttöjärjestelmästä. Lisätietoja on [pikaoppaassa](#).
3. Irrota tarvittaessa kaikki ulkoiset kaapelit kortista.
4. Irrota tietokoneen kansi (katso kohtaa [Tietokoneen kannen irrottaminen](#)).



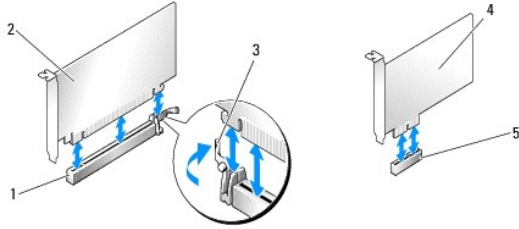
1	kortinsäilytysluukku	2	vapautuskiekkeet (2)	3	rungon seinämässä oleva vipu (ei välttämättä kaikissa tietokoneissa)
4	korttipaikan suojus	5	kiinnityskiskon kohdistusnasta	6	kohdistuspalkki

5. Jos tietokoneen rungon seinämässä on vipu, käännä sitä ylöspäin.
6. Avaa luukku työntämällä kortinsäilytysluukun kahta vapautuskiekkettä toisiaan kohti. Saranoidensa ansiosta luukku jää avoimeen asentoon.



1	vapautuskieleke	2	kortin pidike	3	kortinsäilytysluukku
---	-----------------	---	---------------	---	----------------------

7. Jos tietokoneessa on x16-kortin kiinnittämiseen tarkoitettu kortin pidike, pääset käsiksi korttipaikkoihin painamalla vapautuskiekkettä varovasti alaspäin ja kääntämällä pidikettä ylöspäin.



1	PCI Express x16 -korttipaikka	2	PCI Express x16 -kortti	3	kiinnike
4	PCI Express x1 -kortti	5	PCI Express x1 -korttipaikka		

➔ **VAROITUS:** Muista vapauttaa kiinnike kortin irrottamiseksi. Jos kortti irrotetaan virheellisesti, emolevy saattaa vahingoittua.

8. Jos poistat PCI Express -kortin, irrota se painamalla korttipaikan kiinnityskielekettä.

9. Jos poistat kortin pysyvästi, asenna tyhjiin korttipaikan aukkoon suojuus.

Jos tarvitset korttipaikan suojuksen, ota yhteyttä Delliin (katso "Dellin yhteystiedot" *Pikaoppaasta*).

📌 **HUOMAUTUS:** Korttipaikan suojuksen asentaminen tyhjiin korttipaikkoihin on välttämätöntä, jotta tietokone olisi FCC-säädösten mukainen. Lisäksi suojukset estävät pölyä ja liikaa pääsemästä tietokoneen sisään.

10. Paina kortin pidike takaisin alkuperäiselle paikalleen. Työnnä sen kärki niin, että vapautuskieleke napsahtaa paikalleen.

11. Kiinnitä kortit sulkemalla kortinsäilytysluukku.

📌 **HUOMAUTUS:** Jos käytät täyspitkiä PCI-E -kortteja ja tietokoneessasi on "pianopidike", se on käännettävä alas paikalleen.

12. Aseta tietokoneen kansi takaisin paikalleen (katso kohtaa [Tietokoneen kannen asettaminen takaisin paikalleen](#)).

13. Liitä tietokone ja oheislaitteet pistorasiaan ja kytke niihin virta.

14. Kun haluat viedä irrotustoimet loppuun, katso [Tietokoneen kokoonpanoasetusten määrittäminen PCI- ja PCI Express -korttien irrotuksen tai asennuksen jälkeen](#).

PCI- ja PCI Express -korttien asentaminen

1. Noudata kohdan [Alkutoimet](#) ohjeita.

2. Irrota tietokoneen kansi: Katso kohtaa [Tietokoneen kannen irrottaminen](#).

3. Jos tietokoneen rungon seinämässä on vipu, käännä sitä ylöspäin.

4. Avaa luukku työntämällä kortinsäilytysluukun kahta vapautuskielekettä toisiaan kohti. Saranoidensa ansiosta luukku jää avoimeen asentoon.

5. Jos tietokoneessa on x16-kortin kiinnittämiseen tarkoitettu kortin pidike, pääset käsiksi korttipaikkoihin painamalla vapautuskielekettä varovasti alaspäin ja kääntämällä pidikettä ylöspäin.

6. Jos olet asentamassa uutta korttia, luo uusi korttipaikka irrottamalla korttipaikan suojuus ja siirry kohtaan [vaihe 8](#).

7. Jos olet vaihtamassa tietokoneeseen aikaisemmin asennettua korttia, irrota vanha kortti. Katso kohtaa [PCI- ja PCI Express -korttien irrottaminen](#).

8. Valmistele kortti asennusta varten.

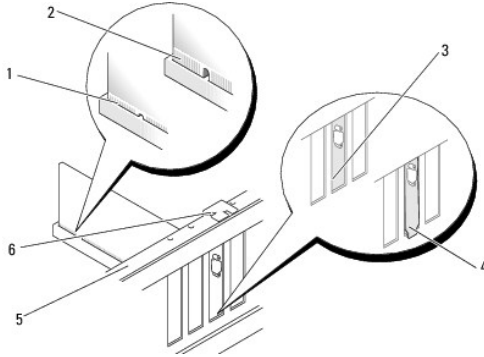
Kortin oppaassa on lisätietoja kortin määrittämisestä, sisäisten liitännöiden tekemisestä ja muusta mukauttamisesta.

⚠️ **VAARA:** Jotkin verkkosovittimet käynnistävät tietokoneen automaattisesti, kun ne liitetään verkkoon. Estä sähköiskut irrottamalla tietokone virtalähteestä ennen kortin asentamiseen ryhtymistä.

9. Jos asennat kortin x16-korttiliittimeen, kohdista kortti siten, että kiinnitysaukko on kiinnityskielekkeen kohdalla.

➔ **VAROITUS:** Muista vapauttaa kiinnike kortin asentamiseksi. Väärin asennettu kortti voi vahingoittaa emolevyä.

10. Aseta kortti liittimeen ja paina se tasaisen voimakkaasti alas paikalleen. Tarkista, että kortti on kokonaan kiinni korttipaikassa.

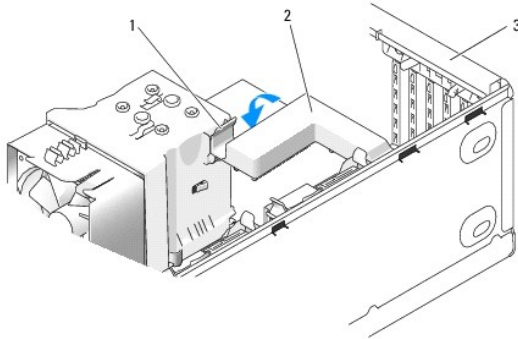


1 kortti tukevasti paikallaan	2 kortti paikallaan vain osittain	3 suojus korttipaikassa
4 suojus osittain korttipaikan ulkopuolella	5 kohdistuspalkki	6 kiinnityskiskon kohdistusnasta

11. Varmista seuraavat asiat:

- 1. Kaikkien korttien ja korttipaikan suojusten yläreunat ovat samalla tasalla kohdistuspalkin kanssa.
- 1. Kortin tai korttipaikan suojuksen yläosassa oleva lovi sopii kiinnityskiskon kohdistusnastaan.

12. Jos irroit kortin pidikkeen, napsauta se paikalleen siten, että se pitää PCI Express -kortin paikallaan.



1 vapautuskieleke	2 kortin pidike	3 kortinsäilytysluukku
-------------------	-----------------	------------------------

⚠ **VAROITUS:** Älä ohjaa korttien kaapeleita korttien ylitse tai taitse. Korttien ylitse ohjatut kaapelit saattavat estää tietokoneen kannen sulkemisen tai vahingoittaa laitteistoa.

⚠ **VAROITUS:** Voit kytkeä verkkokaapelin kytkemällä sen ensin verkkolaitteeseen ja sitten tietokoneeseen.

13. Aseta tietokoneen kansi takaisin paikalleen (katso kohtaa [Tietokoneen kannen asettaminen takaisin paikalleen](#)).

14. Liitä tietokone ja oheislaitteet pistorasiaan ja kytke niihin virta.

15. Kun haluat viedä asennustoimet loppuun, katso [Tietokoneen kokoonpanoasetusten määrittäminen PCI- ja PCI Express -korttien irrotuksen tai asennuksen jälkeen](#).

Tietokoneen kokoonpanoasetusten määrittäminen PCI- ja PCI Express -korttien irrotuksen tai asennuksen jälkeen

📄 **HUOMAUTUS:** Lisätietoja liittimien sijainnista on *pikaoppaassa*. Lisätietoja kortin ajurien ja ohjelmiston asentamisesta on kortin mukana toimitetussa oppaassa.

	Asennettu	Irrotettu
Äänikortti	1. Avaa järjestelmän asennusohjelma (katso	1. Avaa järjestelmän asennusohjelma

	<p>System Setup (Järjestelmän asetukset).</p> <ol style="list-style-type: none"> Valitse Onboard Devices (Omat laitteet) ja sitten Integrated Audio (Sisäänrakennettu äänikortti), ja vaihda asetuksen arvoksi Off (Ei käytössä). Kytke ulkoiset äänilaitteet äänikorttiliittimiin. 	<p>(katso System Setup (Järjestelmän asetukset)).</p> <ol style="list-style-type: none"> Valitse Onboard Devices (Omat laitteet) ja sitten Integrated Audio (Sisäänrakennettu äänikortti), ja vaihda asetuksen arvoksi On (Käytössä). Kytke ulkoiset äänilaitteet tietokoneen takapaneelissa oleviin liittämiin.
Verkkokortti	<ol style="list-style-type: none"> Avaa järjestelmän asennusohjelma (katso System Setup (Järjestelmän asetukset)). Valitse Onboard Devices (Omat laitteet) ja sitten Integrated NIC (Sisäänrakennettu verkkokortti), ja vaihda asetuksen arvoksi Off (Ei käytössä). Kytke verkkokaapeli verkkokorttiliittimeen. 	<ol style="list-style-type: none"> Avaa järjestelmän asennusohjelma (katso System Setup (Järjestelmän asetukset)). Valitse Onboard Devices (Omat laitteet) ja sitten Integrated NIC (Sisäänrakennettu verkkokortti), ja vaihda asetuksen arvoksi On (Käytössä). Kytke verkkokaapeli integroituun verkkoliittimeen.

[Takaisin sisällysluetteloon](#)

[Takaisin sisällysluetteloon](#)

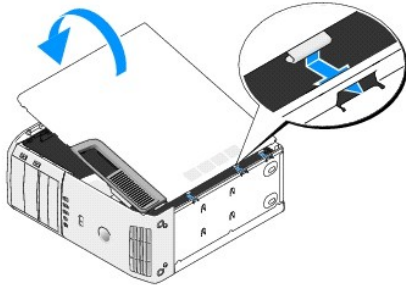
Tietokoneen kannen asettaminen takaisin paikalleen

Dell™ XPS™ 430 -huolto-opas

VAARA: Ennen kuin teet mitään toimia tietokoneen sisällä, lue tietokoneen mukana toimitetut turvallisuusohjeet. Lisää turvallisuusohjeita on Regulatory Compliance -sivulla osoitteessa www.dell.com/regulatory_compliance.

VAARA: Älä käytä tietokonetta, jos jokin kansista (esimerkiksi tietokoneen kansi, etupaneeli, korttipaikan suojus tai etuosan asemapaneeli) ei ole paikallaan.

1. Varmista, että kaikki kaapelit on liitetty, ja siirrä kaapelit pois tieltä.
Vedä virtakaapeleita varovasti itseesi päin ja varo, että ne eivät jää asemien alle.
2. Varmista, että tietokoneen sisään ei ole jäänyt työkaluja tai ylimääräisiä osia.
3. Laske kansi takaisin paikalleen:
 - a. Käännä kansi alas.
 - b. Paina kantta sen oikealta puolelta, kunnes se sulkeutuu.
 - c. Paina kantta sen vasemmalta puolelta, kunnes se sulkeutuu.



4. Varmista, että kannen molemmat puolet on lukittu. Jos näin ei ole, toista [vaihe 3](#).
5. Liitä tietokone ja oheislaitteet pistorasiaan ja kytke niihin virta.

[Takaisin sisällysluetteloon](#)

Tietokoneen kannen irrottaminen

Dell™ XPS™ 430 -huolto-opas

- VAARA:** Ennen kuin teet mitään toimia tietokoneen sisällä, lue tietokoneen mukana toimitetut turvallisuusohjeet. Lisää turvallisuusohjeita on Regulatory Compliance -sivulla osoitteessa www.dell.com/regulatory_compliance.
- VAARA:** Suojaudu sähköiskulta, pyörivän tuulettimen lapojen aiheuttamilta leikkuuhaavoilta tai muilta odottamattomilta vahingoilta irrottamalla tietokone aina sähköpistorasiasta ennen kannen avaamista.
- VAROITUS:** Varmista, että koneen lähellä on irrotettua kantta varten riittävästi pöytätilaa - vähintään 30 cm.

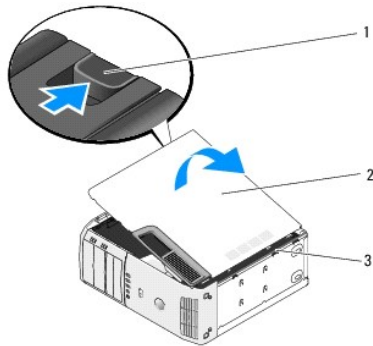
1. Noudata kohdan [Alkutoimet](#) ohjeita.

2. Jos olet asentanut tietokoneeseen suojakaapelin, irrota se suojakaapelin paikasta.

- VAROITUS:** Varmista, että työskentelet tasaisella ja suojatulla pinnalla, jotta tietokone tai pinta, jolle se on asennettu, ei pääse naarmuuntumaan.

3. Aseta tietokone kyljelleen tietokoneen kansi ylöspäin.

4. Vedä yläpaneelissa olevaa kannen vapautuspainiketta taaksepäin.



1	kannen vapautuspainike	2	tietokoneen kansi	3	saranatavit (3)
---	------------------------	---	-------------------	---	-----------------

5. Tartu tietokoneen kannen reunoihin ja nosta kansi ylös.

6. Irrota kansi ja aseta se sivuun turvalliseen paikkaan.

[Takaisin sisällysluetteloon](#)

Asemien vaihtaminen

Dell™ XPS™ 430 -huolto-opas

- [Kiintolevyn asettaminen paikalleen](#)
- [Asemapaneelin asettaminen takaisin paikalleen](#)
- [Optisen aseman vaihtaminen](#)
- [Muistikortinlukijan asentaminen](#)

VAARA: Ennen kuin teet mitään toimia tietokoneen sisällä, lue tietokoneen mukana toimitetut turvallisuusohjeet. Lisää turvallisuusohjeita on Regulatory Compliance -sivulla osoitteessa www.dell.com/regulatory_compliance.

HUOMAUTUS: Järjestelmä ei tue IDE-laitteita.

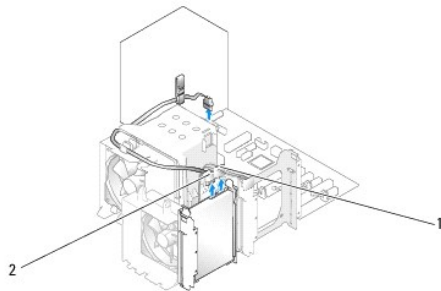
HUOMAUTUS: 3,5 tuuman muistikortinlukija ei ole vaihdettavissa kiintolevyn kanssa.

Kiintolevyn asettaminen paikalleen

VAROITUS: Jos vaihdat kiintolevyn, jonka tietoja haluat säilyttää, varmuuskopioi tiedostot ennen tämän toimenpiteen aloittamista.

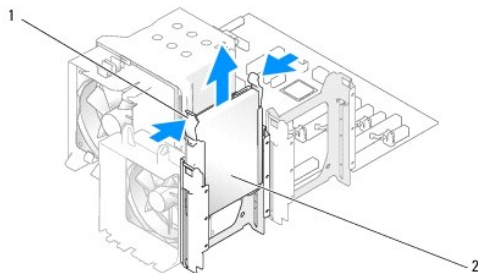
1. Noudata kohdan [Alkutoimet](#) ohjeita.
2. Irrota tietokoneen kansi (katso kohtaa [Tietokoneen kannen irrottaminen](#)).
3. Irrota virta- ja datakaapelit asemasta.

HUOMAUTUS: Jos et tällä kertaa vaihda kiintolevyä, irrota datakaapelin toinen pää emolevystä ja aseta se sivuun. Voit käyttää datakaapelia myöhemmin kiintolevyn asentamisessa.



1	virtajohto	2	kiintolevyn kaapeli
---	------------	---	---------------------

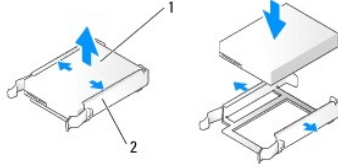
4. Paina kiintolevyn sivuissa olevia kielekkeitä ja irrota kiintolevy liu'uttamalla sitä ylös- ja ulospäin.



1	kielekkeet (2)	2	kiintolevy
---	----------------	---	------------

5. Jos kiintolevyn irrottaminen muuttaa kiintolevykokoonpanoa, varmista, että muutokset otetaan myös BIOSissa huomioon. Kun käynnistät tietokoneen uudelleen, avaa järjestelmän asetukset (katso kohtaa [System Setup \(Järjestelmän asetukset\)](#)). Siirry asennusnäytössä Kiintolevyt- kohtaan ja määritä SATA-porttien (SATA 0-4) oikea kokoonpano.
6. Pura vaihtokiintolevy pakkauksestaan ja valmistele se asennettavaksi.

- Tarkista kiintolevyn oppaasta, että se sopii tietokoneen kokoonpanoon.
- Jos vaihtokiintolevyssä ei ole kiintolevyn telinettä, irrota se vanhasta kiintolevystä napsauttamalla.
- Napsauta kiintolevyn teline vaihtokiintolevyyn.

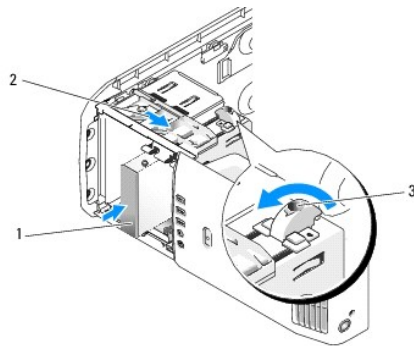


1	kiintolevy	2	kiintolevyn teline
---	------------	---	--------------------

- Asenna kiintolevy tietokoneeseen työntämällä sitä, kunnes se napsahtaa paikalleen.
- Kytke virtakaapeli ja kiintolevyn kaapelit kiintolevyyn.
- Varmista, että kaikkien liitännöiden kaapelit on liitetty oikein ja tukevasti.
- Aseta tietokoneen kansi takaisin paikalleen (katso kohtaa [Tietokoneen kannen asettaminen takaisin paikalleen](#)).
- Liitä tietokone ja oheislaitteet pistorasiaan ja kytke niihin virta.
- Jos kiintolevyn asentaminen muuttaa kiintolevykokoonpanoa, varmista, että muutokset otetaan myös BIOSissa huomioon. Kun käynnistät tietokoneen uudelleen, avaa järjestelmän asetukset (katso kohtaa [System Setup \(Järjestelmän asetukset\)](#)). Siirry asennusnäytössä Kiintolevyt- kohtaan ja määritä SATA-porttien (SATA 0–4) oikea kokoonpano.
- Katso kiintolevyn oppaasta lisätietoja kiintolevyn toiminnan mahdollisesti edellyttämien ohjelmistojen asentamisesta.

Kiintolevyn asentaminen FlexBay-paikkaan

Tietokoneen ylem্পään FlexBay-paikkaan mahtuu toinen kiintolevy.



1	kiintolevy	2	liukulevyn vipu	3	FlexBay-nuppi (oletusasento)
---	------------	---	-----------------	---	------------------------------

- Nouda kohdan [Alkutoimet](#) ohjeita.
- Irrota tietokoneen kansi (katso kohtaa [Tietokoneen kannen irrottaminen](#)).
- Irrota asemapaneeli (katso kohtaa [Asemapaneelin asettaminen takaisin paikalleen](#)).
- Irrota asemapaneelin suojalevyn sisäpuolella olevat kiinnitysruuvit ja kiinnitä ne uuteen asemaan (katso kohtaa [Asemapaneelin suojalevyn vaihtaminen](#)).
- Käännä kehikossa olevaa FlexBay-nuppia 90 astetta vastapäivään.

VAROITUS: Varmista, että käännät FlexBay-nuppia vastapäivään, sillä muussa tapauksessa nuppi voi rikkoutua.

HUOMAUTUS: Kun käännät FlexBay-nuppia kerran, asemapaikka avautuu, jolloin siihen voidaan asentaa kiintolevyn kaltainen suurempi laite. Nuppi on tällöin vaakas-asennossa.

6. Vedä liukulevyn vipua alaspäin ja pidä se paikallaan.
7. Työnnä kiintolevyä FlexBay-paikkaan, kunnes liukulevy ja asema napsahtavat paikoilleen.
8. Kytke virtakaapeli ja kiintolevyn kaapelit kiintolevyyn.
9. Aseta asemapaneeli takaisin paikalleen (katso kohtaa [Asemapaneelin asettaminen takaisin paikalleen](#)).
10. Aseta tietokoneen kansi takaisin paikalleen (katso kohtaa [Tietokoneen kannen asettaminen takaisin paikalleen](#)).

Kiintolevyn irrottaminen FlexBay-paikasta

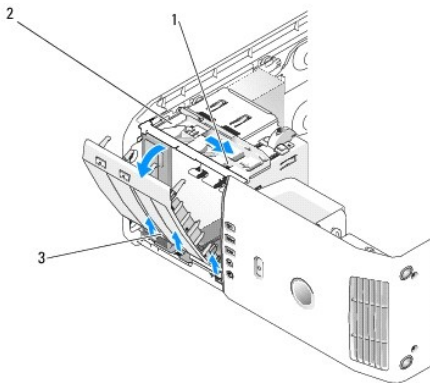
1. Noudata kohdan [Alkutoimet](#) ohjeita.
2. Irrota tietokoneen kansi (katso kohtaa [Tietokoneen kannen irrottaminen](#)).
3. Irrota asemapaneeli (katso kohtaa [Asemapaneelin asettaminen takaisin paikalleen](#)).
4. Irrota virtakaapeli ja kiintolevyn kaapelit aseman takaa.
5. Vedä liukulevy alas ja pidä se paikallaan.
6. Liu'uta kiintolevy ulos FlexBay-paikasta.

VAROITUS: Varmista, että käännät FlexBay-nuppia vastapäivään, sillä muussa tapauksessa nuppi voi rikkoutua.

7. Käännä FlexBay-nuppi takaisin sen oletusasentoon. Katso FlexBay-nupin oletusasento kuvasta, joka on kohdassa [Kiintolevyn asentaminen FlexBay-paikkaan](#).
8. Aseta asemapaneeli takaisin paikalleen (katso kohtaa [Asemapaneelin asettaminen takaisin paikalleen](#)).
9. Aseta tietokoneen kansi takaisin paikalleen (katso kohtaa [Tietokoneen kannen asettaminen takaisin paikalleen](#)).

Asemapaneelin asettaminen takaisin paikalleen

1. Noudata kohdan [Alkutoimet](#) ohjeita.
2. Irrota tietokoneen kansi (katso kohtaa [Tietokoneen kannen irrottaminen](#)).



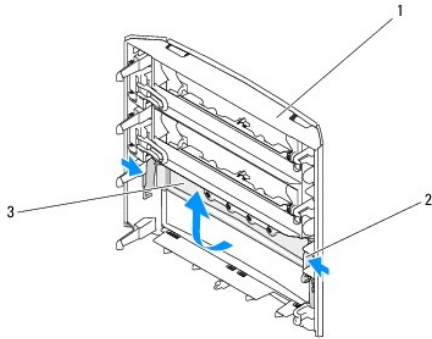
1	liukulevyn vipu	2	liukulevy	3	asemapaneeli
---	-----------------	---	-----------	---	--------------

3. Tartu liukulevyn vipuun, vedä liukulevyä alaspäin ja pidä se paikallaan.

HUOMAUTUS: Liukulevy pitää asemapaneelin paikallaan ja vapauttaa sen sekä auttaa pitämään asemat paikoillaan. Vapauta paneeli sivusaranoistaan painamalla sitä sisäpuolelta ja kääntämällä asemapaneelia vasemmalle.

4. Asemapaneeli napsahtaa auki. Irrota se varovasti ja aseta se sivuun turvalliseen paikkaan.
5. Aseta asemapaneeli takaisin paikalleen seuraavasti:
 - a. Kohdista asemapaneelin kielekkeet luukun sivusaranoihin.
 - b. Käännä asemapaneelia tietokonetta kohti, kunnes liukulevyn vipu ja asemapaneeli napsahtavat paikoilleen etupaneeliin.
 - c. Aseta tietokoneen kansi takaisin paikalleen (katso kohtaa [Tietokoneen kannen asettaminen takaisin paikalleen](#)).

Asemapaneelin suojalevyn vaihtaminen



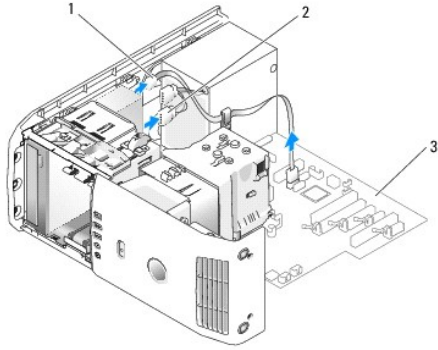
1	asemapaneeli	2	asemapaneelin suojalevyn kielekke (2)	3	asemapaneelin suojalevy
---	--------------	---	---------------------------------------	---	-------------------------

1. Irrota asemapaneeli (katso kohtaa [Asemapaneelin asettaminen takaisin paikalleen](#)).
2. Käännä asemapaneelia ja tartu asemapaneelin suojalevyn kielekkeen molempiin ulkoreunoihin. Vedä asemapaneelin suojalevyn kielekkeitä sisäänpäin ja irrota asemapaneelin suojalevy salvoista, jotka pitävät sitä paikallaan.
3. Aseta asemapaneelin suojalevy sivuun turvalliseen paikkaan.
4. Aseta asemapaneelin suojalevy takaisin paikalleen seuraavasti:
 - a. Kohdista asemapaneelin suojalevyssä olevat lovet asemapaneelissa oleviin vastaaviin aukkoihin ja napsauta asemapaneelin suojalevy paikalleen.
 - b. Varmista, että asemapaneelin suojalevy on asemapaneelissa kunnolla paikallaan.

Optisen aseman vaihtaminen

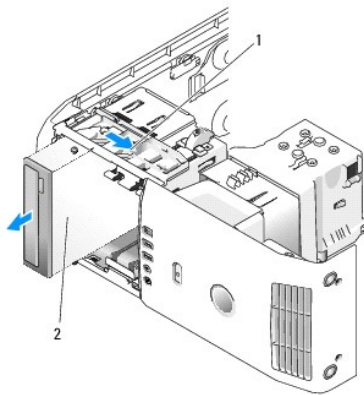
1. Noudata kohdan [Aikutoimet](#) ohjeita.
2. Irrota tietokoneen kansi (katso kohtaa [Tietokoneen kannen irrottaminen](#)).
3. Irrota asemapaneeli (katso kohtaa [Asemapaneelin asettaminen takaisin paikalleen](#)).
4. Irrota virtakaapeli ja optisen aseman datakaapeli aseman takaosasta.

HUOMAUTUS: Jos olet poistamassa tietokoneen ainoan optisen aseman etkä vaihda sen tilalle heti uutta, irrota datakaapeli emolevystä ja aseta se sivuun.



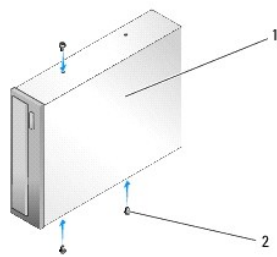
1	optisen aseman kaapeli	2	virtajohto	3	emolevy
---	------------------------	---	------------	---	---------

5. Vedä liukulevyä tietokoneen pohjaa kohti ja pidä se paikallaan. Liu'uta sen jälkeen asema ulos tietokoneen etuosasta.



1	liukulevy	2	optinen asema
---	-----------	---	---------------

6. Jos et vaihda asemaa, aseta asemapaneelin suojalevy takaisin paikalleen (katso kohtaa [Asemapaneelin suojalevyn vaihtaminen](#)) ja siirry kohtaan [vaihe 8](#).
7. Jos asennat uuden aseman:
- Irrota asemapaneeli (katso kohtaa [Asemapaneelin suojalevyn vaihtaminen](#)).
 - Irrota asemapaneelin suojalevyn sisäpuolella olevat kolme kiinnitysruuvia ja kiinnitä ne uuteen asemaan.



1	optinen asema	2	kiinnitysruuvit (3)
---	---------------	---	---------------------

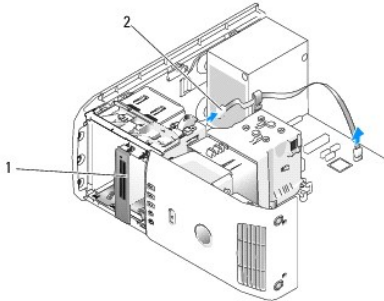
- Työnnä asema asemapaikkaan siten, että se napsahtaa paikalleen.
 - Kytke virtakaapeli ja optisen aseman datakaapeli asemaan.
 - Tarkista kaikki kaapeliliitännät ja taita kaapelit pois tieltä, jotta ilma pääsee virtaamaan tuulettimen ja tuuletusaukkojen välillä.
8. Aseta asemapaneeli takaisin paikalleen (katso kohtaa [Asemapaneelin asettaminen takaisin paikalleen](#)).
9. Aseta tietokoneen kansi takaisin paikalleen (katso kohtaa [Tietokoneen kannen asettaminen takaisin paikalleen](#)).

10. Liitä tietokone ja oheislaitteet pistorasiaan ja kytke niihin virta.
11. Suorita Dell Diagnostics -ohjelma ja tarkista, että tietokone toimii oikein (katso *Pikaoppaan* kohtaa "Dell Diagnostics").

Muistikortinlukijan asentaminen

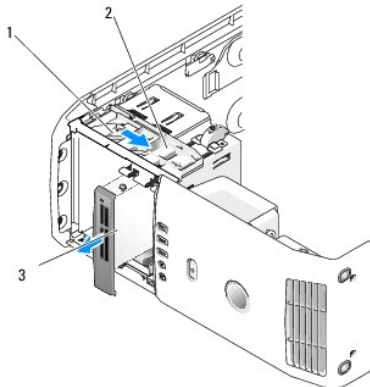
➔ **VAROITUS:** Paina tarkasti mieleen kunkin kaapelin reititys ennen kuin irrotat sen, jotta osat reitittää kaapelit myöhemmin uudelleen. Väärin reititetty tai irrotettu johto voi aiheuttaa ongelmia tietokoneen käytössä.

1. Noudata kohdan [Alkutoimet](#) ohjeita.
2. Irrota tietokoneen kansi (katso kohtaa [Tietokoneen kannen irrottaminen](#)).
3. Irrota asemapaneeli (katso kohtaa [Asemapaneelin asettaminen takaisin paikalleen](#)).



1	muistikortinlukija (ei kaikissa tietokoneissa)	2	USB-kaapeli
---	--	---	-------------

4. Irrota USB-kaapeli muistikortinlukijan takaosasta. Irrota kaapelin toinen pää emolevyn USB-liittimestä (FLEXBAY) (katso kohtaa [Emolevyn osat](#)).



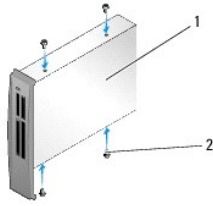
1	liukulevy	2	liukulevyn vipu	3	muistikortinlukija (ei kaikissa tietokoneissa)
---	-----------	---	-----------------	---	--

5. Vedä liukulevyä tietokoneen pohjaa kohti ja pidä se paikallaan. Liu'uta sen jälkeen asema ulos tietokoneen etuosasta.
6. Jos et asenna muistikortinlukijaa takaisin paikalleen, asenna asemapaneelin suojalevy takaisin paikalleen (katso kohtaa [Asemapaneelin suojalevyn vaihtaminen](#)) ja siirry kohtaan [vaihe 8](#).

➔ **VAROITUS:** Varmista, että käännät FlexBay-nuppia vastapäivään, sillä muussa tapauksessa nappi voi rikkoutua.


☑ **HUOMAUTUS:** Jos olet jo asentanut toisen kiintolevyn FlexBay-paikkaan ja haluat vaihtaa sen muistikortinlukijaan, varmista, että käännät FlexBay-nuppia vastapäivään, takaisin sen pystysuuntaiseen oletusasentoon. Katso kuvaa, joka on kohdassa [Kiintolevyn asentaminen FlexBay-paikkaan](#).

7. Jos asennat uuden muistikortinlukijan:
 - a. Irrota asemapaneeli (katso kohtaa [Asemapaneelin suojalevyn vaihtaminen](#)).
 - b. Pura muistikortinlukija pakkauksesta.
 - c. Irrota asemapaneelin suojalevyn sisäpuolella olevat kiinnitysruuvit ja kiinnitä ne uuteen muistikortinlukijaan.



1	muistikortinlukija	2	ruuvit (4)
---	--------------------	---	------------

d. Työnnä muistikortinlukija asemapaikkaan varovasti siten, että se napsahtaa tukevasti paikalleen.

 **HUOMAUTUS:** Varmista ennen USB-kaapelin kytkemistä, että muistikortinlukija on asennettu.

e. Liitä USB-kaapeli muistikortinlukijan takaosaan ja emolevyssä olevaan USB-liittimeen (FLEXBAY) (katso kohtaa [Emolevyn osat](#)).

8. Aseta asemapaneeli takaisin paikalleen (katso kohtaa [Asemapaneelin asettaminen takaisin paikalleen](#)).

9. Aseta tietokoneen kansi takaisin paikalleen (katso kohtaa [Tietokoneen kannen asettaminen takaisin paikalleen](#)).

10. Käynnistä tietokone ja siirry järjestelmän asetuksiin (katso kohtaa [System Setup \(Järjestelmän asetukset\)](#)).

Jos olet *irrotanut* muistikortinlukijan, valitse USB for FlexBay (FlexBay-USB) -arvoksi **OFF** (Ei käytössä)

Jos olet *asentanut* muistikortinlukijan, valitse USB for FlexBay (FlexBay-USB) -arvoksi **ON (Käytössä)**.

[Takaisin sisällysluetteloon](#)

Tuulettimien vaihtaminen

Dell™ XPS™ 430 -huolto-opas

- [Suorittimen puhallinkupukokoonpanon vaihtaminen](#)
- [Suoritintuulettimen kehikon asettaminen takaisin paikalleen](#)
- [Suoritintuulettimen asettaminen takaisin paikalleen](#)
- [Kortin tuulettimen asettaminen takaisin paikalleen](#)

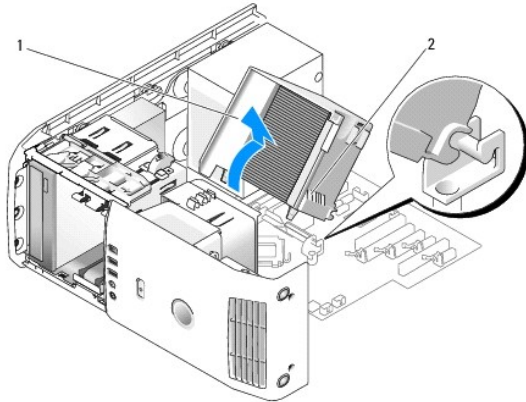
VAARA: Ennen kuin teet mitään toimia tietokoneen sisällä, lue tietokoneen mukana toimitetut turvallisuusohjeet. Lisää turvallisuusohjeita on Regulatory Compliance -sivulla osoitteessa www.dell.com/regulatory_compliance.

VAARA: Suojaudu sähköiskulta, pyörivän tuulettimen lapojen aiheuttamilta leikkuuhaavoilta tai muilta odottamattomilta vahingoilta irrottamalla tietokone aina sähköpistorasiasta ennen kannen avaamista.

Suorittimen puhallinkupukokoonpanon vaihtaminen

1. Noudata kohdan [Alkutoimet](#) ohjeita.
2. Irrota tietokoneen kansi (katso kohtaa [Tietokoneen kannen irrottaminen](#)).

VAARA: Suorittimen jäähdytyslementti voi kuumentua voimakkaasti normaalin käytön aikana. Anna jäähdytyslementin jäähtyä tarpeeksi, ennen kuin kosketat sitä.



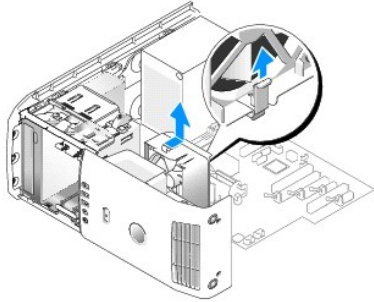
1	suorittimen puhallinkupu	2	lukkoruuvit (2)
---	--------------------------	---	-----------------

VAROITUS: Suorittimen jäähdytyslementti on kiinni suorittimen puhallinkuvussa. Kun irrotat puhallinkuvun, aseta se ylösalaisin tai kyljelleen, jotta jäähdytyslementin lämpöpinta ei vahingoitu.

3. Löysää kaksi lukkoruuvia, joilla suorittimen puhallinkupu on kiinni rungossa, käännä kupu eteen ja irrota se saranoista.
4. Jos tietokoneessa on kortin pidike, irrota se (katso kohtaa [PCI- ja PCI Express -korttien irrottaminen](#)).
5. Nosta suorittimen puhallinkupu ulos tietokoneesta ja aseta se sivuun.
6. Jos vaihdat suorittimen puhallinkuvun, kohdista suorittimen puhallinkuvussa olevat sarana-aukot emolevyn saranatappeihin.
7. Kohdista suorittimen puhallinkuvun toinen puoli suoritintuuletinta vasten ja kiristä kaksi lukkoruuvia.
8. Jos olet irrottanut kortin pidikkeen, napsauta se takaisin paikalleen (katso kohtaa [PCI- ja PCI Express -korttien asentaminen](#)).
9. Aseta tietokoneen kansi takaisin paikalleen (katso kohtaa [Tietokoneen kannen asettaminen takaisin paikalleen](#)).
10. Liitä tietokone ja oheislaitteet pistorasiaan ja kytke niihin virta.

Suoritintuulettimen kehikon asettaminen takaisin paikalleen

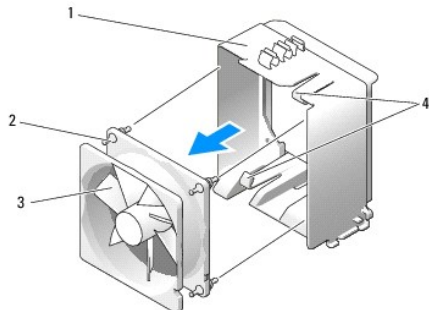
1. Noudata kohdan [Alkutoimet](#) ohjeita.
2. Irrota tietokoneen kansi (katso kohtaa [Tietokoneen kannen irrottaminen](#)).
3. Irrota suorittimen puhallinkupu (katso kohtaa [Suorittimen puhallinkupukokoonpanon vaihtaminen](#)).
4. Irrota suoritintuulettimen kaapeli emolevyn FAN_CPU-liittimestä (katso kohtaa [Emolevyn osat](#)).
5. Nosta ja pitele suoritinkehikon pohjassa olevaa vapautuskielekettä, paina kehikon yläosaa alaspäin ja työnnä sitä tietokoneen takaosaa kohti.
6. Irrota kehikko kotelosta.



7. Kun vaihdat suoritintuulettimen kehikon, suuntaa suoritintuulettimen virtakaapeli alaspäin, aseta suoritintuulettimen kehikossa olevat kielekkeet kehikkokotelossa oleviin vastaaviin aukkoihin ja työnnä suoritintuulettimen kehikkoa tietokoneen etuosaa kohti, kunnes se napsahtaa paikalleen.
8. Liitä suoritintuulettimen kaapeli emolevyn FAN_CPU-liitäntään (katso kohtaa [Emolevyn osat](#)).
9. Aseta suorittimen puhallinkupu takaisin paikalleen (katso kohtaa [Suorittimen puhallinkupukokoonpanon vaihtaminen](#)).
10. Aseta tietokoneen kansi takaisin paikalleen (katso kohtaa [Tietokoneen kannen asettaminen takaisin paikalleen](#)).

Suoritintuulettimen asettaminen takaisin paikalleen

1. Noudata kohdan [Alkutoimet](#) ohjeita.
2. Irrota tietokoneen kansi (katso kohtaa [Tietokoneen kannen irrottaminen](#)).
3. Irrota suorittimen puhallinkupu (katso kohtaa [Suorittimen puhallinkupukokoonpanon vaihtaminen](#)).
4. Irrota suoritintuulettimen kaapeli emolevyn FAN_CPU-liittimestä (katso kohtaa [Emolevyn osat](#)).
5. Irrota suoritintuulettimen kehikko kehikkokotelosta (katso kohtaa [Suoritintuulettimen kehikon asettaminen takaisin paikalleen](#)).
6. Vapauta suoritintuulettimen kehikon ylä- ja alaosassa olevat kaksi kielekettä.
7. Irrota tuulettimen kehikkoa paikallaan pitävät neljä kumista läpivientikiinnikettä vetämällä varovasti tuuletinta kahdesta alakulmasta.



1	tuuletinkehikko	2	kuminen läpivientikiinnike (4)
3	suorittintuuletin	4	vapautuskielekkeet (2)

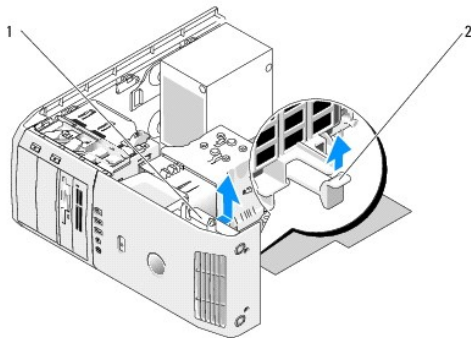
8. Kun asetat suorittintuulettimen takaisin paikalleen, suuntaa suorittimen virtakaapeli alaspäin. Kohdista tuulettimen kumiset läpivientikiinnikkeet suorittimen puhallinkuvun kulmissa oleviin aukkoihin ja vedä läpivientikiinnikkeet aukkojen läpi, kunnes ne napsahtavat paikoilleen.

HUOMAUTUS: Ilmavirran suunta näkyy tuulettimen kyljessä.

9. Aseta suorittintuulettimen kehikko takaisin kehikkokoteloon (katso kohtaa [Suorittintuulettimen kehikon asettaminen takaisin paikalleen](#)).
10. Liitä tuulettimen kaapeli emolevyn FAN_CPU-liitäntään (katso kohtaa [Emolevyn osat](#)).
11. Aseta suorittimen puhallinkupu takaisin paikalleen (katso kohtaa [Suorittimen puhallinkupukokoonpanon vaihtaminen](#)).
12. Aseta tietokoneen kansi takaisin paikalleen (katso kohtaa [Tietokoneen kannen asettaminen takaisin paikalleen](#)).
13. Liitä tietokone ja oheislaitteet pistorasiaan ja kytke niihin virta.

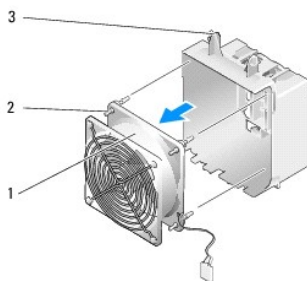
Kortin tuulettimen asettaminen takaisin paikalleen

1. Noudata kohdan [Alkutoimet](#) ohjeita.
2. Irrota tietokoneen kansi (katso kohtaa [Tietokoneen kannen irrottaminen](#)).
3. Irrota kaikki täysipitkät laajennuskortit (katso kohtaa [PCI- ja PCI Express - korttien vaihtaminen](#)).
4. Irrota tuulettimen kaapeli emolevyn FAN_CARD_CAGE-liitännästä (katso kohtaa [Emolevyn osat](#)).
5. Nosta ja pitele tuuletinkehikon pohjassa olevaa kielekettä. Paina kehikon yläosaa ja työnnä sitä tietokoneen takaosaa kohti. Irrota kehikko varovasti urasta.




1	tuuletinkehikko	2	kieleke
---	-----------------	---	---------


6. Irrota tuulettimen kehikkoa paikallaan pitävät neljä kumista läpivientikiinnikettä vetämällä varovasti tuuletinta vuorotellen joka kulmasta.



1	kortin tuuletin	2	kuminen läpivientikiinnike (4)	3	kortin tuulettimen kehikko
---	-----------------	---	--------------------------------	---	----------------------------

 **VAROITUS:** Varmista, että tuulettimen kaapeli kulkee kunnolla tuulettimen kehikon oikeassa alakulmassa olevan aukon kautta.

7. Kun asetat kortin tuulettimen takaisin paikalleen, suuntaa suorittimen virtakaapeli alaspäin. Kohdista tuulettimen kumiset läpivientikiinnikkeet tuuletinkehikon kulmissa oleviin aukkoihin ja vedä läpivientikiinnikkeet aukkojen läpi, kunnes ne napsahtavat paikoilleen.

 **HUOMAUTUS:** Ilmavirran suunta näkyy tuulettimen kyljessä. Vie kortin tuuletinkehikon alareunassa olevat kielekkeet kehikkokotelon vastaaviin aukkoihin ja käännä tuuletinkehikkoa, kunnes se napsahtaa paikalleen.

8. Liitä tuulettimen kaapeli emolevyn FAN_CARD_CAGE-liitäntään (katso kohtaa [Emolevyn osat](#)).
9. Aseta paikalleen mahdollisesti irrottamasi laajennuskortit (katso kohtaa [PCI- ja PCI Express -korttien asentaminen](#)).
10. Aseta tietokoneen kansi takaisin paikalleen (katso kohtaa [Tietokoneen kannen asettaminen takaisin paikalleen](#)).
11. Liitä tietokone ja oheislaitteet pistorasiaan ja kytke niihin virta.

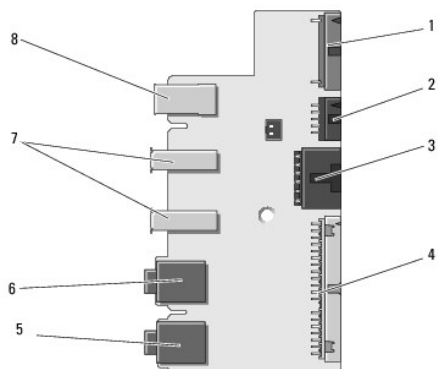
[Takaisin sisällysluetteloon](#)

I/O-etupaneelin vaihtaminen

Dell™ XPS™ 430 -huolto-opas

VAARA: Ennen kuin teet mitään toimia tietokoneen sisällä, lue tietokoneen mukana toimitetut turvallisuusohjeet. Lisää turvallisuusohjeita on Regulatory Compliance -sivulla osoitteessa www.dell.com/regulatory_compliance.

I/O-etupaneelin osat



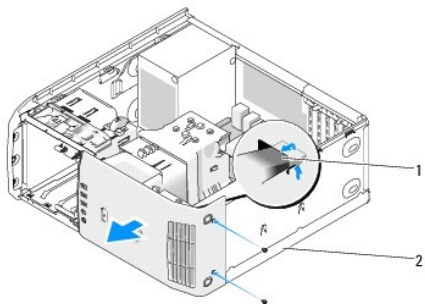
1	sisäinen lisä-ääniliitin	2	sisäinen 1394a-liitin	3	virtapainikkeen liitin
4	I/O-etupaneelin liitin	5	mikrofonin tuloliitin	6	kuulokkeiden lähtöliitin
7	USB 2.0 -liitännät (2)	8	ulkoinen 1394a-liitin		

Irrota I/O-etupaneeli seuraavasti:

1. Noudata kohdan [Alkutoimet](#) ohjeita.
2. Irrota tietokoneen kansi (katso kohtaa [Tietokoneen kannen irrottaminen](#)).

VAROITUS: Paina tarkasti mieleen kunkin kaapelin reititys ennen kuin irrotat sen, jotta osat reitittää kaapelit myöhemmin uudelleen. Väärin reititetty tai irrotettu johto voi aiheuttaa ongelmia tietokoneen käytössä.

3. Irrota muovinen peitelevy seuraavasti:
 - a. Irrota asemapaneeli (katso kohtaa [Asemapaneelin asettaminen takaisin paikalleen](#)).
 - b. Irrota kaksi ruuvia kotelon pohjasta.
 - c. Paina peitelevyä ulospäin ja vapauta kuusi kielekettä, joilla peitelevy on kiinnitetty etupaneeliin.
 - d. Irrota peitelevy tietokoneen etuosasta.

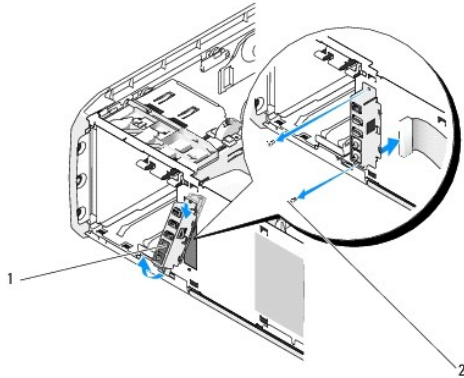


1	Peitelevyn kielekkeet (6)	2	Peitelevyn ruuvit (2)
---	---------------------------	---	-----------------------

4. Irrota suorittimen puhallinkupu (katso kohtaa [Suorittimen puhallinkupukokoonpanon vaihtaminen](#)).
5. Irrota suorintuuletin (katso kohtaa [Suorintuulettimen kehikon asettaminen takaisin paikalleen](#) ja [Suorintuulettimen asettaminen takaisin paikalleen](#)).

ja kortin tuuletin (katso kohtaa [Kortin tuulettimen asettaminen takaisin paikalleen](#)).

6. Irrota ohjauspaneelin kaapeli I/O-paneelin liittimestä kaapelilenkistä vetämällä.
7. Irrota virtapaneelin kaapeli, 1394-kaapeli ja mahdollinen äänikaapeli siten, että I/O-paneelin etuosaan ei jää lainkaan kaapeleita.



1	I/O-etupaneeli	2	kiinnitysruuvit (2)
---	----------------	---	---------------------

8. Irrota kaksi ruuvia, joilla I/O-paneeli on kiinnitetty kotelon etuosaan.
9. Irrota ensin I/O-paneelin alapää ja sitten sen yläpää varovasti kotelossa olevasta urasta.
10. Vaihda I/O-etupaneeli, kohdista I/O-paneelissa olevat ruuvinreiät kotelossa oleviin ruuvinreikiin ja kiinnitä kaksi ruuvia.
11. Kytke kaapeli, jolla virtapainike on yhdistetty I/O-paneeliin.
12. Kytke 1394-kaapeli ja mahdollinen äänikaapeli (jos olet irrottanut sen).
13. Kytke ohjauspaneelin kaapeli I/O-paneelin liittimeen.
14. Aseta etupeitelevy takaisin paikalleen:
 - a. Kohdista kuusi kielekettä etupaneelin vastaaviin aukkoihin ja napsauta peitelevy takaisin paikalleen.
 - b. Kiinnitä kaksi ruuvia, joilla peitelevy on kiinnitetty kotelon pohjaan.
 - c. Aseta asemapaneeli takaisin paikalleen (katso kohtaa [Asemapaneelin asettaminen takaisin paikalleen](#)).
15. Aseta suorittimen ilmakupu (katso kohtaa [Suorittimen puhallinkupukokoonpanon vaihtaminen](#)) ja suorittintuuletin (katso kohtaa [Suorittintuulettimen kehikon asettaminen takaisin paikalleen](#) ja [Suorittintuulettimen asettaminen takaisin paikalleen](#)) takaisin paikoilleen.
16. Kytke kortin tuuletin (katso kohtaa [Kortin tuulettimen asettaminen takaisin paikalleen](#)) emolevyyn.
17. Aseta tietokoneen kansi takaisin paikalleen (katso kohtaa [Tietokoneen kannen asettaminen takaisin paikalleen](#)).

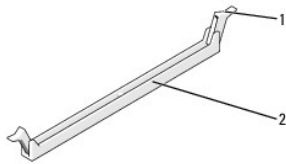
[Takaisin sisällysluetteloon](#)

Muistimoduulien vaihtaminen

Dell™ XPS™ 430 -huolto-opas

VAARA: Ennen kuin teet mitään toimia tietokoneen sisällä, lue tietokoneen mukana toimitetut turvallisuusohjeet. Lisää turvallisuusohjeita on Regulatory Compliance -sivulla osoitteessa www.dell.com/regulatory_compliance.

1. Noudata kohdan [Alkutoimet](#) ohjeita.
2. Irrota tietokoneen kansi (katso kohtaa [Tietokoneen kannen irrottaminen](#)).
3. Etsi muistimoduulit emolevystä (katso kohtaa [Emolevyn osat](#)).
4. Avaa kiinnikkeet muistimoduulin liitännän molemmista päistä.



1	kiinnike	2	muistimoduulin liitin
---	----------	---	-----------------------

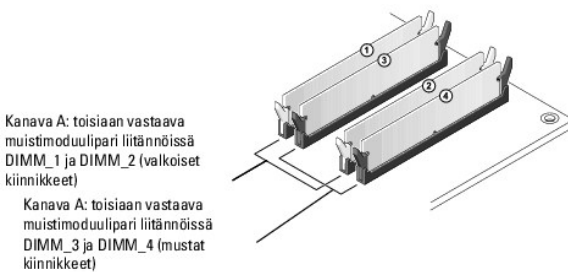
5. Tartu moduuliin ja vedä sitä ylöspäin.

Jos moduuli ei tahdo irrota, liikuta sitä varovasti edestakaisin, kunnes se irtoaa liitännästä.

VAROITUS: Älä asenna ECC-muistimoduuleja.

VAROITUS: Jos poistat alkuperäiset muistimoduulit tietokoneesta päivittäessäsi muistia, pidä ne erillään uusista moduuleista siinäkin tapauksessa, että uudet moduulit on hankittu Delliltä™. Jos mahdollista, älä sekoita alkuperäisiä ja uusia muistimoduuleita keskenään. Muussa tapauksessa tietokoneen käynnistymisessä saattaa ilmetä häiriöitä. Suositeltavat muistikokoonpanot:
Kaksi DIMM-liitäntöihin 1 ja 2 asennettua keskenään samanlaista muistimoduulia tai kaksi DIMM-liitäntöihin 1 ja 2 asennettua keskenään samanlaista muistimoduulia ja kaksi muuta DIMM-liitäntöihin 3 ja 4 asennettua keskenään samanlaista moduulia.

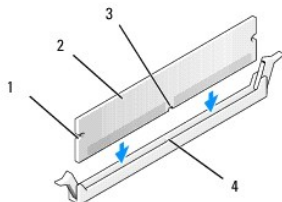
HUOMAUTUS: Jos asennat ristiin PC3-8500 (DDR3 1066-MHz)- ja PC3-10600 (DDR3 1333-MHz) -muistit, moduulit toimivat hitaamman asennetun moduulin nopeudella.



Kanava A: toisiaan vastaava muistimoduulipari liitännöissä DIMM_1 ja DIMM_2 (valkoiset kiinnikkeet)

Kanava B: toisiaan vastaava muistimoduulipari liitännöissä DIMM_3 ja DIMM_4 (mustat kiinnikkeet)

6. Kohdista moduulin pohjassa oleva lovi liitännän kielekkeeseen.

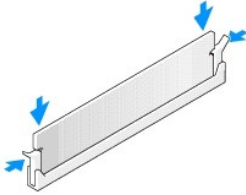


1	lovet (2)	2	muistimoduuli
3	lovi	4	kieleke

VAROITUS: Jotta muistimoduuli ei vahingoittuisi, paina moduuli liitäntään suoraan ja paina moduulin molemmista päistä yhtä voimakkaasti.

7. Paina moduulia liitännään, kunnes se napsahtaa paikalleen.

Jos asetat moduulin paikalleen oikein, kiinnikkeet napsahtavat moduulin päissä oleviin loviin.



8. Aseta tietokoneen kansi takaisin paikalleen (katso kohtaa [Tietokoneen kannen asettaminen takaisin paikalleen](#)).

9. Liitä tietokone ja oheislaitteet pistorasiaan ja kytke niihin virta.

10. Jos näyttöön tulee ilmoitus muistin koon muuttumisesta, jatka painamalla <F1>-näppäintä.

11. Kirjautu tietokoneeseen.

12. Napsauta **Oma tietokone** -kuvaketta hiiren kakkospainikkeella ja valitse **Ominaisuudet**.

13. Valitse **Yleiset**-välilehti.

14. Tarkista luettelosta muistin määrän kohdasta, että muisti on asennettu oikein.

[Takaisin sisällysluetteloon](#)

[Takaisin sisällysluetteloon](#)

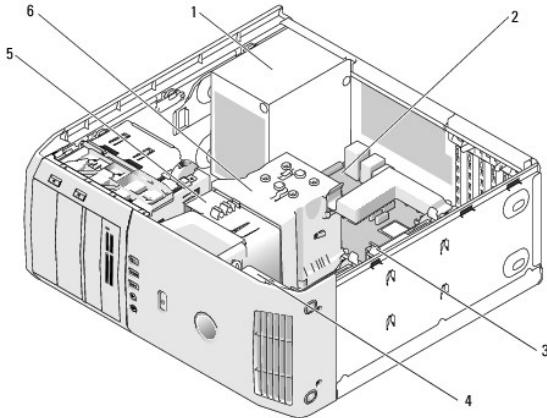
Tekninen yleiskatsaus

Dell™ XPS™ 430 -huolto-opas

- [Tietokone sisältä](#)
- [Emolevyn osat](#)

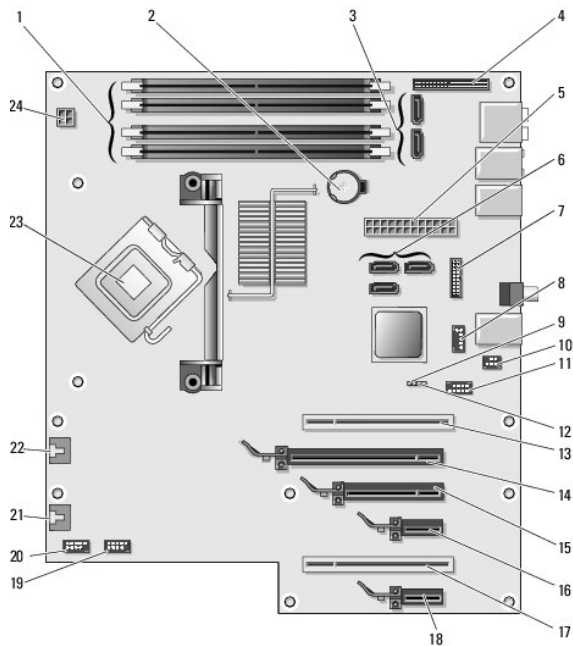
VAARA: Ennen kuin teet mitään toimia tietokoneen sisällä, lue tietokoneen mukana toimitetut turvallisuusohjeet. Lisää turvallisuusohjeita on Regulatory Compliance -sivulla osoitteessa www.dell.com/regulatory_compliance.

Tietokone sisältä



1	virtalähde	2	emolevy	3	kiintolevy (2)
4	kortin tuuletin	5	suoritintuuletin	6	suorittimen puhallinkupu

Emolevyn osat



1	muistimoduulin liittimet (1, 2, 3, 4)	2	paristopaikka (BATTERY)	3	SATA-liittimet (2) (SATA0, SATA1)
4	etupaneelin I/O-liitin	5	päävirtaliitin (POWER)	6	SATA-liittimet (3) (SATA2, SATA3, SATA4)
7	Kiintolevyn toimintavalon liitin	8	FlexBay USB -liitin (FLEXBAY)	9	nollaa CMOS-hyppykytkin (RTCRST)
10	S/PDIF-liitin	11	IEEE 1394 -liitin	12	salasanan hyppykytkin (PSWD)
13	PCI-kortin liitin	14	PCI Express x16 -kortin liitin	15	PCI Express x8 -kortin liitin (x4 sähköinen)
16	PCI Express x1 -kortin liitin	17	PCI-kortin liitin	18	PCI Express x1 -kortin liitin
19	USB-etuliitin (USB1)	20	USB-etuliitin (USB2)	21	takatuulettimen liitin tai kortin kehyksen tuulettimen liitin (FAN_CARD_CAGE)
22	Suoritintuulettimen liitin (FAN_CPU)	23	suorittimen liitin	24	suorittimen virtaliitin (12VPOWER)

[Takaisin sisällysluetteloon](#)

[Takaisin sisällysluetteloon](#)

Suorittimen vaihtaminen

Dell™ XPS™ 430 -huolto-opas

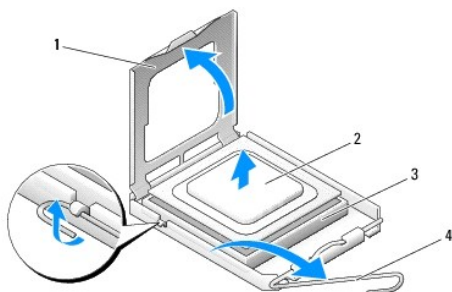
- [Suorittimen irrottaminen](#)
- [Suorittimen asentaminen](#)

VAARA: Ennen kuin teet mitään toimia tietokoneen sisällä, lue tietokoneen mukana toimitetut turvallisuusohjeet. Lisää turvallisuusohjeita on Regulatory Compliance -sivulla osoitteessa www.dell.com/regulatory_compliance.

VAROITUS: Älä tee seuraavia vaiheita, ellei ole aikaisemmin irrottanut ja vaihtanut laitteiden osia. Näiden vaiheiden tekeminen väärin voi vahingoittaa emolevyä. Tietoja teknisestä huollosta on *pikaoppaassa*.

Suorittimen irrottaminen

1. Noudata kohdan [Aikuloimet](#) ohjeita.
2. Irrota tietokoneen kansi (katso kohtaa [Tietokoneen kannen irrottaminen](#)).
3. Irrota virtakaapelit emolevyn POWER- ja 12VPOWER-liittimistä (katso kohtaa [Emolevyn osat](#)).
4. Irrota puhallinkupu (katso kohtaa [Suorittimen puhallinkupukokoonpanon vaihtaminen](#)).
5. Paina kannan vapautussalppaa alas- ja ulospäin.
6. Nosta kannan vapautussalppa ja avaa suorittimen kansi.



1	suorittimen kansi	2	suoritin
3	muistimoduulipaikka	4	kannan vapautussalppa

7. Irrota suoritin kannasta.
Jätä vapautussalppa auki, jotta kanta on valmis uutta suoritinta varten.

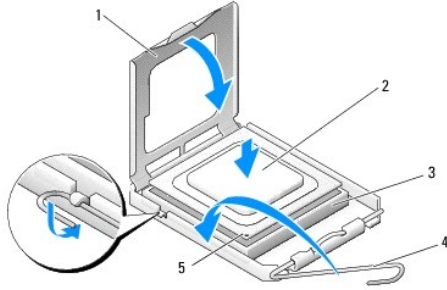
Suorittimen asentaminen

VAROITUS: Maadoita itsesi koskettamalla maalaamatonta metallipintaa tietokoneen taustapuolella.

1. Poista uusi suoritin pakkauksesta.

VAROITUS: Suoritin on asetettava kantaan oikein. Muutoin suoritin ja tietokone voivat vahingoittua pysyvästi, kun tietokone käynnistetään.

2. Jos kannan vapautussalppa ei ole kokonaan auki, avaa se kokonaan.
3. Kohdista suorittimen nastaton kulma kannan reiättömään kulmaan.



1	suorittimen kansi	2	suoritin	3	muistimoduulipaikka
4	kannan vapautussalpa	5	kannan reiätön kulma		

VAROITUS: Kannan nastat ovat herkkiä. Varmista vikojen välttämiseksi, että suoritin on kohdistettu oikein kantaan, äläkä käytä liikaa voimaa, kun asennat suorittimen. Älä kosketa tai taivuta emolevyn nastoja.

4. Aseta suoritin kevyesti kantaan ja varmista, että suoritin on kannassa oikeassa asennossa.
5. Kun suoritin on paikallaan kannassa, sulje suorittimen kansi.
6. Käännä kannan vapautussalpa takaisin kantaan kohti ja kiinnitä suoritin napsauttamalla salpa kiinni.
7. Aseta suorittimen puhallinkupu takaisin paikalleen (katso kohtaa [Suorittimen puhallinkupukokoonpanon vaihtaminen](#)).
8. Kytke virtakaapelit takaisin emolevyn POWER- ja 12VPOWER-liittimiin (katso kohtaa [Emolevyn osat](#)).
9. Sulje tietokoneen kansi (katso kohtaa [Tietokoneen kannan asettaminen takaisin paikalleen](#)).
10. Liitä tietokone ja oheislaitteet pistorasiaan ja kytke niihin virta.

[Takaisin sisällysluetteloon](#)

Virtalähteen asettaminen paikalleen

Dell™ XPS™ 430 -huolto-opas

- VAARA:** Ennen kuin teet mitään toimia tietokoneen sisällä, lue tietokoneen mukana toimitetut turvallisuusohjeet. Lisää turvallisuusohjeita on Regulatory Compliance -sivulla osoitteessa www.dell.com/regulatory_compliance.
- VAARA:** Suojaudu sähköiskulta, pyörivän tuulettimen lapojen aiheuttamilta leikkuuhaavoilta tai muilta odottamattomilta vahingoilta irrottamalla tietokone aina sähköpistorasiasta ennen kannen avaamista.

1. Noudata kohdan [Alkutoimet](#) ohjeita.

2. Irrota tietokoneen kansi (katso kohtaa [Tietokoneen kannen irrottaminen](#)).

VAROITUS: Pane merkille kunkin virtalähtimen sijainti ja tunnus, ennen kuin irrotat virransyöttökaapeleita.

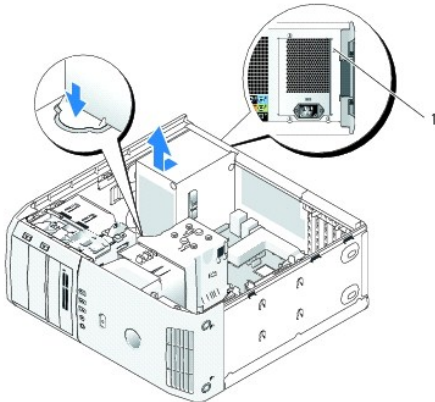
3. Seuraa virtalähteestä alkavia tasasähkökaapeleita ja irrota kaikki kytketyt kaapelit.

HUOMAUTUS: Paina tarkasti mieleen virtakaapelinippujen reititys ennen kaapeleiden irrottamista. Sinun tulee myöhemmin osata reitittää kaapelit takaisin paikoilleen, jotta ne eivät jää puristuksiin tai poimuunnu.

4. Irrota neljä ruuvia, joilla virtalähde on kiinni tietokoneen rungon takaosassa.

5. Paina virtalähteen pohjassa olevaa metallista vapautuskielekettä ja irrota virtalähde tietokoneen rungon kiinnityskielekkeistä liu'uttamalla sitä tietokoneen etuosaa kohti.

6. Kerää virtalähteestä lähtevät virransyöttökaapeliniput kokoon, jotta voit irrottaa ja nostaa ne tietokoneesta helposti.



1 virtalähteen ruuvit (4)

7. Jos haluat vaihtaa virtalähteen, kohdista virtalähteen pohja kotelossa oleviin kielekkeisiin ja työnnä virtalähdettä tietokoneen takaosaa kohti, kunnes se napsahtaa paikalleen.

8. Kiinnitä neljä ruuvia, joilla virtalähde on kiinni tietokoneen rungon takaosassa.

9. Liitä takaisin kaikki tasavirtakaapelit. Ohjaa ne samalla tavalla kuin ne olivat aiemmin.

10. Aseta tietokoneen kansi takaisin paikalleen (katso kohtaa [Tietokoneen kannen asettaminen takaisin paikalleen](#)).

11. Liitä tietokone ja oheislaitteet pistorasiaan ja kytke niihin virta.

[Takaisin sisällysluetteloon](#)

System Setup (Järjestelmän asetukset)

Dell™ XPS™ 430 -huolto-opas

- [Yleiskatsaus](#)
- [System Setup \(Järjestelmän asetukset\) -ohjelman avaaminen](#)
- [Boot Sequence \(Käynnistysjärjestys\)](#)
- [Unohdettujen salasanojen poistaminen](#)
- [CMOS-asetusten tyhjentäminen](#)

Yleiskatsaus

Järjestelmän asennusohjelman avulla voit

- 1 muuttaa järjestelmän kokoonpanotietoja sen jälkeen, kun olet lisännyt, vaihtanut tai poistanut tietokoneen laitteita
- 1 asettaa tai muuttaa käyttäjän salasanan valittavissa olevia asetuksia, kuten käyttäjän salasanan
- 1 tarkastaa käytettävissä olevan muistin määrän tai asettaa asennetun kiintolevyn tyyppin.

Ennen järjestelmän asennusohjelman käyttämistä on suositeltavaa kirjoittaa järjestelmän asennusnäytön tiedot muistiin tulevaa käyttöä varten.

➡ **VAROITUS:** Ellet ole tietokoneasiantuntija, älä muuta tämän ohjelman asetuksia.. Tietety muutokset voivat aiheuttaa tietokoneen toimintahäiriöitä.

System Setup (Järjestelmän asetukset) -ohjelman avaaminen

1. Käynnistä (tai käynnistä uudelleen) tietokone.
2. Kun DELL-logo tulee näkyviin, paina heti <F2>-näppäintä.

🚫 **HUOMAUTUS:** Jos näppäintä painetaan pitkään, voi tapahtua näppäimistövirhe. Vältä mahdollinen näppäimistövirhe painamalla <F2>-näppäintä ja vapauttamalla se tasaisin väliajoin. Tällöin avautuu Käynnistyslaitevalikko.

Jos odotat liian kauan ja käyttöjärjestelmän logo tulee näyttöön, odota, kunnes näyttöön tulee Microsoft® Windows® -työpöytä. Katkaise tietokoneesta virta ja yritä uudelleen.

Järjestelmän asennusnäytöt

Järjestelmän asennusnäytössä näkyvät tietokoneen nykyiset tai muutettavissa olevat kokoonpanotiedot. Näytön tiedot jaetaan kolmeen alueeseen: asetusten luettelo, aktiivisten asetusten kenttä ja näppäintöiminnot.

<p>Options List (Asetusluettelo) – Tämä kenttä näkyy järjestelmän asennusnäytön vasemmalla puolella. Kenttä on vieritettävä luettelo, joka sisältää tietokoneen kokoonpanon määrittävät toiminnot, kuten asennetut laitteet, virransäätön ja suojausominaisuudet.</p> <p>Voit selata luettelo ylä- ja alanuolinäppäimillä. Asetuksen valinnan jälkeen Options Field (Asetuskenttä) antaa lisätietoja kyseisestä vaihtoehdosta sekä sen nykyisestä ja käytettävissä olevista asetuksista.</p>	<p>Options Field (Asetuskenttä) – Tämä kenttä näkyy järjestelmän asennusnäytön oikealla puolella, ja se sisältää tietoa kaikista asetuksista, jotka on mainittu Options List (Asetusluettelo) -kohdassa. Tässä kentässä voit tarkastella tietokoneen tietoja ja tehdä muutoksia nykyisiin asetuksiin.</p> <p>Asetus valitaan painamalla vasenta ja oikeaa nuolinäppäintä. Aktivoi valinta painamalla <Enter>-näppäintä ja palaa Options List (Asetusluettelo) -kohtaan.</p> <p>HUOMAUTUS: Kaikkia Options Field (Asetuskenttä) -kohdassa olevia asetuksia ei voi muuttaa.</p> <p>Key Functions (Näppäintöiminnot) – Tämä kenttä sijaitsee Options Field (Asetuskenttä) -kohdan alla. Siinä luetellaan aktiivisen järjestelmän asennuskentän näppäimet ja niiden toiminnot.</p>
--	--

System Setup (Järjestelmän asetukset)

🚫 **HUOMAUTUS:** Tässä osassa kuvatut kohteet eivät välttämättä näytä samalta kuin tässä kaikissa tietokoneissa ja kokoonpanoissa.

Järjestelmä	
System Info (Järjestelmätiedot)	Luettelee järjestelmän tiedot, kuten tietokoneen mallinumeron, BIOS-version numeron ja päivämäärän, järjestelmän huoltomerkin, pikahuoltokoodin ja

	omaisuustarran muita järjestelmälle ominaisia tietoja.
Processor Info (Suorittimen tiedot)	Määrittelee suorittimen tyyppin, kellotaajuuden, väylänopeuden, L2-välimuistin, L3-välimuistin, tunnuksen ja sen, voiko suorittimessa käyttää useaa ydintä ja tukeeko se Hyper-Threading -tekniikkaa ja 64-bittistä tekniikkaa.
Memory Info (Muistitiedot)	Määrittelee muistin tyyppin, nopeuden ja kanavan tilan (kaksi- tai yksikanavainen) DIMM-korttipaikan kautta.
PCI Info (PCI-tiedot)	Ilmoittaa korttipaikan laajennuskortin tyyppin.
Date/Time (Päivämäärä/ kellonaika)	Näyttää nykyiset päivämäärä- ja kellonaika-asetukset.
Boot Sequence (Käynnistysjärjestys)	Tietokone yrittää käynnistää laitteet tässä luettelossa määritellyssä järjestyksessä. HUOMAUTUS: Jos kytket käynnistyslaitteen ja käynnistät tietokoneen uudelleen, tämä vaihtoehto ilmestyy järjestelmän asennusohjelman valikkoon. Jos haluat käynnistää tietokoneen esimerkiksi USB-muistilaitteesta, valitse USB-laite ja siirrä se luettelossa ensimmäiseksi.

Drives (Asemat)	
SATA Drives (SATA-asemat) 0-4 (Oletusarvoisesti On (Käytössä))	Ottaa käyttöön tai poistaa käytöstä emolevyn SATA-liittimiin kytketyt asemat. <ul style="list-style-type: none"> 1 Off (Ei käytössä) – Liittymään kytketty laite ei ole käytettävissä. 1 On (Käytössä) – Liittymään kytketty laite on käytettävissä.
eSATA (Oletusarvoisesti On (Käytössä))	Ottaa eSATA-toiminnon käyttöön tai poistaa sen käytöstä. <ul style="list-style-type: none"> 1 Off (Ei käytössä) – eSATA on poistettu käytöstä. 1 On (Käytössä) – eSATA on käytössä. <p>HUOMAUTUS: eSATA-toimintoa ei tueta ATA-tilassa.</p>
SATA Operation (SATA-toiminto) (Oletusarvoisesti RAID On (RAID käytössä))	Ottaa RAID-toiminnon käyttöön tai poistaa sen käytöstä (katso lisätietoja <i>Dell-tekniikkaoppaasta</i>). <ul style="list-style-type: none"> 1 RAID Autodetect/ATA (Automaattinen RAID-tunnistus/ATA) – Allekirjoitettujen asemien tapauksessa RAID, muuten ATA. 1 RAID On (RAID?käytössä) – SATA määrittellään jokaisella käynnistyskerralla RAID-toimintoa varten.

Onboard Devices (Omat laitteet)	
Integrated NIC (Integroitu verkkokortti) (Oletusarvoisesti On (Käytössä))	Ottaa integroidun verkkokortin käyttöön tai poistaa sen käytöstä. <ul style="list-style-type: none"> 1 Off (Ei käytössä) – Integroitu verkkokortti ei ole käytössä. 1 On (Käytössä) – Integroitu verkkokortti on käytössä. 1 On w/PXE (Käytössä PXE-käynnistyksessä) – Integroitu verkkokortti on käytössä PXE-käynnistyksessä. <p>HUOMAUTUS: PXE-käynnistys on tarpeellinen vain, jos käynnistät toisen tietokoneen käyttöjärjestelmään. Jos etäjärjestelmässä ei ole käynnistysrutiinia, tietokone yrittää käynnistyä seuraavasta käynnistysjärjestysluettelossa olevasta laitteesta.</p>
Integrated Audio (Integroitu äänikortti) (Oletusarvoisesti Auto (Automaattinen))	Ottaa integroidun ääniohjaimen käyttöön tai poistaa sen käytöstä. <ul style="list-style-type: none"> 1 Off (Ei käytössä) – Integroitu äänikortti ei ole käytössä. 1 On (Käytössä) – Integroitu äänikortti on käytössä. 1 Auto (Automaattinen) – Jos lisä-ääniohjain on asennettu, se otetaan käyttöön.

<p>USB Controller (USB-ohjain)</p> <p>(Oletusarvoisesti On (Käytössä))</p>	<p>Ottaa sisäisen USB-ohjaimen käyttöön tai poistaa sen käytöstä. Asetuksena on On (Käytössä) (oletus), jolloin käyttöjärjestelmä havaitsee ja tukee USB-laitteita.</p> <ul style="list-style-type: none"> Off (Ei käytössä) – USB-ohjain ei ole käytössä. On (Käytössä) – USB-ohjain on käytössä. No Boot (Ei käynnistystä) – USB-ohjain on käytössä, mutta BIOS ei kuitenkaan tunnista USB-muistilaitteita. <p>HUOMAUTUS: USB-yhteensopivat käyttöjärjestelmät tunnistavat USB-muistilaitteet huolimatta No Boot (Ei käynnistystä) -asetuksesta.</p>
<p>Rear Tri USB (Takapaneelin kolmois-USB)</p> <p>(Oletusarvoisesti On (Käytössä))</p>	<p>Ottaa kyseisen USB-porttien ryhmän käyttöön tai poistaa sen käytöstä.</p> <ul style="list-style-type: none"> Off (Ei käytössä) – USB-ryhmä ei ole käytössä. On (Käytössä) – USB-ryhmä on käytössä.
<p>Rear Dual USB (Takapaneelin kaksois-USB)</p> <p>(Oletusarvoisesti On (Käytössä))</p>	<p>Ottaa kyseisen USB-porttien ryhmän käyttöön tai poistaa sen käytöstä.</p> <ul style="list-style-type: none"> Off (Ei käytössä) – USB-ryhmä ei ole käytössä. On (Käytössä) – USB-ryhmä on käytössä.
<p>Front USB (Etupaneelin USB)</p> <p>(Oletusarvoisesti On (Käytössä))</p>	<p>Ottaa kyseisen USB-porttien ryhmän käyttöön tai poistaa sen käytöstä.</p> <ul style="list-style-type: none"> Off (Ei käytössä) – USB-ryhmä ei ole käytössä. On (Käytössä) – USB-ryhmä on käytössä.
<p>USB for FlexBay (FlexBay-laitteen USB-portti)</p> <p>(Oletusarvoisesti No Boot (Ei käynnistystä))</p>	<p>Ottaa FlexBay-laitteen sisäisen USB-portin käyttöön tai poistaa sen käytöstä.</p> <ul style="list-style-type: none"> Off (Ei käytössä) – FlexBay-laitteen sisäinen USB-portti ei ole käytössä. On (Käytössä) – FlexBay-laitteen sisäinen USB-portti varten on käytössä. No Boot (Ei käynnistystä) – FlexBay-laitteen sisäinen USB-portti on käytössä, mutta siitä ei voi käynnistää.
<p>1394 Controller (1394-ohjain)</p> <p>(Oletusarvoisesti On (Käytössä))</p>	<p>Ottaa integroidun IEEE 1394 -ohjaimen käyttöön tai poistaa sen käytöstä.</p> <ul style="list-style-type: none"> Off (Ei käytössä) – 1394-ohjain ei ole käytössä. On (Käytössä) – 1394-ohjain on käytössä.
<p>Media Accelerator (Mediakiihdytin)</p> <p>(Oletusarvoisesti On (Käytössä))</p>	<p>Ottaa mediakiihdytinlaitteen käyttöön tai poistaa sen käytöstä.</p> <ul style="list-style-type: none"> Off (Ei käytössä) – Mediakiihdytin ei ole käytössä. On (Käytössä) – Mediakiihdytin on käytössä.

Video	
<p>Primary Video (Ensisijainen video)</p> <p>(Oletusarvoisesti PEG)</p>	<p>Määrittää näyttölaitteen, jota tietokone käyttää käynnistettäessä ensimmäiseksi.</p> <ul style="list-style-type: none"> PCI – Käyttää PCI-näytönohjainta. PEG – Käyttää PCI Express Graphics -näytönohjainta.

Performance (Suorituskyky)	
<p>Multiple CPU Core (Moniytiminen suoritin)</p> <p>(Oletusarvoisesti On (Käytössä))</p>	<p>Määrittää, onko suorittimessa käytössä enemmän kuin yksi ydin.</p> <ul style="list-style-type: none"> Off (Ei käytössä) – Usean suoritinrytymen tekniikka ei ole käytössä. On (Käytössä) – Usean suoritinrytymen tekniikka on käytössä.

	HUOMAUTUS: Joidenkin sovellusten suorituskyky saattaa parantua, kun lisäydin on käytössä.
SpeedStep (Oletusarvoisesti Off (Ei käytössä))	Ilmoittaa, onko Enhanced Intel SpeedStep® -teknikka käytössä järjestelmän kaikissa tuetuissa suorittimissa. <ul style="list-style-type: none"> 1 Off (Ei käytössä) – Ota Enhanced SpeedStep -teknikka käyttöön. 1 On (Käytössä) – Poista Enhanced SpeedStep -teknikka käytöstä.
Virtualization (Virtualisointi) (Oletusarvoisesti Off (Ei käytössä))	Ilmoittaa, voiko virtualisointiohjelmisto (virtual machine monitor, VMM) käyttää Intel® Virtualization Technologyn tarjoamia lisälaitteominaisuuksia. <ul style="list-style-type: none"> 1 Off (Ei käytössä) – Poista virtualisointitekniikka käytöstä. 1 On (Käytössä) – Ota virtualisointitekniikka käyttöön.
HDD Acoustic Mode (Kiintolevyn akustinen tila) (Oletusarvoisesti Bypass (Ohitus))	Määrittää kiintolevyn toiminnan akustisen tilan. <ul style="list-style-type: none"> 1 Bypass (Ohitus) – Älä tee mitään (tarvitaan vanhempia kiintolevyjä varten). 1 Quiet (Hiljainen) – Kiintolevy toimii hitaammin, mutta on hiljainen. 1 Suggested (Suositeltu) – Ottaa käyttöön kiintolevyn valmistajan valitseman tilan. 1 Performance (Suorituskyky) – Kiintolevy toimii nopeammin, mutta pitää mahdollisesti enemmän ääntä. <p>HUOMAUTUS: Suoritustehotaan vaihtaminen voi aiheuttaa sen, että kiintolevy pitää enemmän ääntä, mutta se ei vaikuta kiintolevyn toimintaan.</p> <p>HUOMAUTUS: Ääniasetuksen muuttaminen ei vaikuta kiintolevyn sisältöön.</p>

Security (Suojaus)	
Admin Password (Järjestelmänvalvojan salasana) (Oletusarvoisesti Not Set (Ei asetettu))	Estää luvattomia käyttäjiä muuttamasta kokoonpanoasetuksia järjestelmän asetusohjelmassa.
System Password (Järjestelmän salasana) (Oletusarvoisesti Not Set (Ei asetettu))	Estää luvattomia käyttäjiä käynnistämästä käyttöjärjestelmää.
Password Changes (Salasanan muutokset) (Oletusarvoisesti Unlocked (Lukitsematta))	Tämä asetus lukitsee järjestelmän salasanalle varatun kentän järjestelmänvalvojan salasanalla. <p>HUOMAUTUS: Kun järjestelmän salasanakenttä on lukittu, et enää voi poistaa salanasuojausta käytöstä painamalla <Ctrl><Enter> tietokoneen käynnistyessä.</p>
Execute Disable (Oletusarvoisesti On (Käytössä))	Ottaa Execute Disable -muistinsuojaustekniikan käyttöön tai poistaa sen käytöstä. <ul style="list-style-type: none"> 1 Off (Ei käytössä) – Execute Disable -muistinsuojaustekniikka ei ole käytössä. 1 On (Käytössä) – Execute Disable -muistinsuojaustekniikka on käytössä.

Power Management (Virranhallinta)	
AC Recovery (AC-palautus) (Oletusarvoisesti Off (Ei käytössä))	Määrittää, miten tietokone käyttäytyy, kun vaihtovirta palautetaan virtakatkon jälkeen. <ul style="list-style-type: none"> 1 Off (Ei käytössä) – Järjestelmä pysyy sammuneen, kun vaihtovirta palautetaan. 1 On (Käytössä) – Järjestelmä käynnistyy, kun vaihtovirta palautetaan. 1 Last (Edellinen) – Järjestelmä palaa virtakatkosta edeltäneeseen tilaan, kun vaihtovirta on palautettu.

<p>Auto Power On (Automaattikäynnistys)</p> <p>(Oletusarvoisesti Off (Ei käytössä))</p>	<p>Poistaa tietokoneen automaattisen käynnistystoiminnon käytöstä tai valitsee, milloin se on käytössä.</p> <ul style="list-style-type: none"> 1 Off (Ei käytössä) – Älä käytä Auto Power Time (Automaattisen käynnistytksen ajankohta) -toimintoa. 1 Everyday (Joka päivä) – Käynnistä tietokone joka päivä Auto Power Time (Automaattisen käynnistytksen ajankohta) -kohdassa asetettuna ajankohtana. 1 Weekdays (Arkipäivisin) – Käynnistä tietokone joka arkipäivä maanantaista perjantaihin Auto Power Time (Automaattisen käynnistytksen ajankohta) -kohdassa asetettuna ajankohtana. <p>HUOMAUTUS: Tämä ominaisuus ei toimi, jos tietokone sammutetaan ylivirtasuojan tai jännitesuodattimen avulla.</p>
<p>Auto Power Time (Automaattisen käynnistytksen ajankohta)</p>	<p>Määrittää tietokoneen automaattisen käynnistytksen ajankohdan.</p> <p>Voit muuttaa tietokoneen automaattisen käynnistytksen ajankohtaa suurentamalla tai pienentämällä numeroita ylä- tai ala-nuolinäppäimien avulla tai kirjoittamalla numerot oikeisiin kenttiin.</p> <p>HUOMAUTUS: Tämä ominaisuus ei toimi, jos tietokone sammutetaan ylivirtasuojan tai jännitesuodattimen avulla.</p>
<p>Remote Wake Up (Etäkäynnistys)</p> <p>(Oletusarvoisesti Off (Ei käytössä))</p>	<p>Tämän asetuksen avulla tietokoneeseen voidaan kytkeä virta, kun verkkokortti tai etäaktivointiin soveltuva modeemi vastaanottaa etäaktivointisignaalin.</p> <ul style="list-style-type: none"> 1 Off (Ei käytössä) – Etäaktivointi ei ole käytössä. 1 On (Käytössä) – Etäaktivointi on käytössä. 1 On w/Boot to NIC (Käytössä) – Käynnistettäessä verkkokortilta – Tietokone yrittää käynnistyä verkosta ennen käynnistysjärjestyksen käyttämistä.
<p>Suspend Mode (Keskeytystila)</p> <p>(Oletusarvoisesti S3)</p>	<p>Määrittelee virranhallinnan keskeytystilan.</p> <ul style="list-style-type: none"> 1 S1 – Tietokone palautuu nopeammin lepotilasta. 1 S3 – Tietokone säästää enemmän virtaa, kun se ei ole käytössä (järjestelmän muisti pysyy toiminnassa).

<p>Maintenance (Ylläpito)</p>	
<p>Service Tag (Huoltomerkki)</p>	<p>Näyttää järjestelmän huoltomerkin.</p>
<p>SERR Message (SERR-viesti)</p> <p>(Oletusarvoisesti On (Käytössä))</p>	<p>Ohjaa SERR-viestiteknikkaa. Jotkin grafiikkakortit vaativat, että SERR-viestiteknikka poistetaan käytöstä.</p> <ul style="list-style-type: none"> 1 Off (Ei käytössä) – Älä käytä SERR-viestiteknikkaa. 1 On (Käytössä) – Käytä SERR-viestiteknikkaa.
<p>Load Defaults (Lataa oletukset)</p>	<p>Asetus palauttaa tietokoneen valmistajan määrittämät oletusasetukset.</p> <ul style="list-style-type: none"> 1 Cancel (Peruuta) – Älä palauta valmistajan määrittämiä oletusasetuksia. 1 Continue (Jatka) – Palauta valmistajan määrittämät oletusasetukset.
<p>Event Log (Tapahtumaloki)</p>	<p>Näyttää järjestelmän tapahtumalokin.</p> <ul style="list-style-type: none"> 1 Mark all entries (Merkitse kaikki tapahtumat) – Merkitsee kaikki tapahtumalokin tapahtumat luetuiksi (R). 1 Clear log (Tyhjennä loki) – Tyhjentää kaikki tapahtumalokin tapahtumat. <p>HUOMAUTUS: Kun tapahtumalokin tapahtuma on</p>

	kerran merkitty luetuksi (R), tapahtumaa ei voi enää merkitä lukemattomaksi (U).
--	--

POST Behavior (POST-käyttäytyminen)	
Fastboot (Pikakäynnistyksen) (Oletusarvoisesti On (Käytössä))	Ottaa käyttöön tai poistaa käytöstä ominaisuuden, joka nopeuttaa käynnistystä jättämällä jotkin kokoonpanot ja testit väliin. <ul style="list-style-type: none"> 1 Off (Ei käytössä) – Älä ohita mitään käynnistysprosessin vaihetta. 1 On (Käytössä) – Käynnistä nopeasti.
Numlock Key (Numerolukitusnäppäin) (Oletusarvoisesti On (Käytössä))	Ottaa käyttöön tai poistaa käytöstä näppäimistön oikeassa reunassa olevat numeeriset ja matemaattiset näppäintoinnnot. <ul style="list-style-type: none"> 1 Off (Ei käytössä) – Näppäimistön oikeanpuoleiset näppäimet toimivat nuolina. 1 On (Käytössä) – Näppäimistön oikeanpuoleiset näppäimet toimivat numeroina.
POST Hotkeys (POST-pikanäppäimet) (Oletusarvoisesti Setup & Boot Menu (Asetukset ja käynnistysvalikko))	Määrittää tietokoneen käynnistykseen yhteydessä näytettävät toimintonäppäimet. <ul style="list-style-type: none"> 1 Setup & Boot Menu (Asetukset ja käynnistysvalikko) – Näyttää molemmat viestit (F2=Setup/Asetukset ja F12=Boot Menu/Käynnistysvalikko). 1 Setup (Asetukset) – Näyttää vain asetuksiin liittyvän viestin (F2=Setup/Asetukset). 1 Boot Menu (Käynnistysvalikko) – Näyttää vain Quickboot (Pikakäynnistyksen) -viestin (F12=Boot Menu/Käynnistysvalikko). 1 None (Ei mitään) – Kumpaakaan viestiä ei näytetä.
Keyboard Errors (Näppäimistövirheet) (Oletusarvoisesti Report (Ilmoita))	Ottaa näppäimistön virheilmoitukset käyttöön tai poistaa ne käytöstä, kun tietokone käynnistetään. <ul style="list-style-type: none"> 1 Report (Ilmoita) – Näyttää kaikki näppäimistövirheet. 1 Do not report (Älä ilmoita) – Näppäimistövirheitä ei näytetä.

Boot Sequence (Käynnistysjärjestys)

Tämän asetuksen avulla voit määrittää järjestyksen, jossa BIOS hakee laitteita, kun se yrittää löytää käyttöjärjestelmän.

➔ **VAROITUS:** Jos muutat käynnistysjärjestyksen asetuksia, tallenna uudet asetukset, jotta muutoksia ei menetetä.

Option Settings (Lisävarusteasetukset)

🔍 **HUOMAUTUS:** Tietokone yrittää käynnistyä kaikista käynnistyslaitteista, mutta jos käynnistyslaitetta ei löydetä, tietokone antaa virhesanoman No boot device available (Käynnistyslaitetta ei ole käytettävissä). Yritä käynnistystä uudelleen painamalla <F1>-näppäintä tai siirry järjestelmän asennukseen painamalla <F2>-näppäintä.

- 1 **USB Floppy Drive (USB-levykeasema)** – Tietokone yrittää käynnistyä levykeasemasta. Jos USB-porttiin ei ole liitetty levykeasemaa, tietokone yrittää käynnistyä seuraavasta käynnistysjärjestyksessä määritetystä käynnistyslaitteesta.

🔍 **HUOMAUTUS:** Jos asemassa oleva levyke ei ole käynnistyslevyke, tietokone antaa virhesanoman. Yritä käynnistystä uudelleen toimimalla näytön ohjeiden mukaan.

- 1 **Onboard SATA Hard Drive (Oma SATA-kiintolevy)** – Tietokone yrittää käynnistyä ensisijaiselta kiintolevyiltä. Jos asemassa ei ole käyttöjärjestelmää, tietokone yrittää käynnistyä seuraavasta käynnistyslaitteesta.

- 1 **Onboard or USB CD-ROM Drive (Oma tai USB-CD-asema)** – Tietokone yrittää käynnistyä CD-asemasta. Jos asemassa ei ole CD-levyä tai CD-levyllä ei ole käyttöjärjestelmää, tietokone yrittää käynnistystä seuraavasta käynnistyslaitteesta.


- 1 **USB Device (USB-laite)** – Aseta muistilaitte USB-porttiin ja käynnistä tietokone uudelleen. Kun F12 = Boot Menu näkyy näytön oikeassa yläreunassa, paina <F12>-näppäintä. BIOS havaitsee laitteen ja lisää USB-laitteen käynnistysvalikkoon.

🔍 **HUOMAUTUS:** Jotta voisit käynnistää USB-laitteelta, laitteen on oltava käynnistyskelpoinen. Tarkista laitteen ohjeista, että sitä voi käyttää käynnistykseen.

Changing Boot Sequence for the Current Boot (Nykyisen käynnistysjakson muuttaminen)

nykyistä käynnistystä varten)

Tämän toiminnon avulla tietokone voidaan käynnistää uudelleen USB-laitteesta, kuten levykeasemasta, muistitikulta tai kirjoittavasta CD-asemasta.

 **HUOMAUTUS:** Jos käynnistät USB-levyasemasta, sinun täytyy ensin asettaa levyasema OFF-tilaan järjestelmän asetuksista (katso kohtaa [System Setup \(Järjestelmän asetukset\)](#)).


1. Jos käynnistät USB-laitteesta, liitä USB-laite USB-liitäntään (katso kohtaa "Tietokone edestä katsottuna" *Pikaoppaassa*).
2. Käynnistä (tai käynnistä uudelleen) tietokone.
3. Kun F2=Setup, 12 = Boot Menu näkyy näytön oikeassa yläreunassa, paina <F12>-näppäintä.

Jos odotat liian kauan ja käyttöjärjestelmän logo tulee näyttöön, odota, kunnes näyttöön tulee Microsoft Windows -työpöytä. Katkaise tietokoneesta virta (katso kohtaa [Alkutoimet](#)) ja yritä uudelleen.

Boot menu (Käynnistysvalikko) tulee näkyviin ja siinä näkyvät kaikki käytettävissä olevat käynnistyslaitteet. Kunkin laitteen vieressä on numero.

4. Anna valikon alareunassa laitteen numero, jota käytetään vain nykyiseen käynnistykseen.

Jos haluat käynnistää esimerkiksi USB-muistitikulta, valitse **USB Device** (USB-muistitikku) ja paina <Enter>-näppäintä.

 **HUOMAUTUS:** Jotta voisit käynnistää USB-laitteesta, laitteen on oltava käynnistyskelpoinen. Tarkista laitteen oppaasta, onko laite käynnistettävä.

Tulevien käynnistysten käynnistysjärjestyksen muuttaminen


1. Avaa järjestelmän asennusohjelma (katso kohtaa [System Setup \(Järjestelmän asetukset\) -ohjelman avaaminen](#)).
2. Valitse **Boot Sequence** (Käynnistysjärjestys) -valikkokohta nuolinäppäimillä ja avaa valikko painamalla <Enter>-näppäintä.

 **HUOMAUTUS:** Kirjoita nykyinen käynnistysjärjestys muistiin siltä varalta, että haluat palauttaa sen.

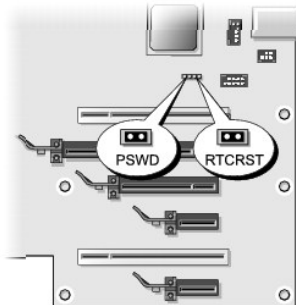
3. Selaa laiteluetteloa ylä- ja alanuolinäppäimellä.
4. Voit ottaa laitteita käyttöön ja poistaa niitä käytöstä painamalla välinäppäintä (käyttöön otettujen laitteiden kohdalla on valintamerkki).
5. Voit siirtää valittua laitetta luettelossa painamalla plus- tai miinusnäppäintä

Unohdettujen salasanojen poistaminen


 **VAARA:** Ennen kuin teet mitään tässä osiossa mainittuja toimia, noudata tietokoneen mukana toimitettuja turvallisuusohjeita.


 **VAROITUS:** Toimenpide poistaa sekä järjestelmän salasanan että asennussalasanan.

1. Noudata kohdan [Alkutoimet](#) ohjeita.
2. Irrota tietokoneen kansi (katso kohtaa [Tietokoneen kannen irrottaminen](#)).




3. Etsi RTCRST_PSWD-hyppyliitin emolevyiltä (katso [Emolevyn osat](#)), irrota hyppykytkin (nastoissa kolme ja neljä) ja siirrä se syrjään.

4. Sulje tietokoneen kansi.
 5. Kytke näppäimistö ja hiiri ja kytke sitten tietokone ja näyttö sähköiseen pistorasiaan ja kytke niihin virta.
 6. Sammuta tietokone, kun Microsoft® Windows® -työpöytä tulee näyttöön.
 - a. Tallenna ja sulje kaikki avoimet tiedostot ja sulje kaikki avoimet ohjelmat.
 - b. Käyttöjärjestelmän sammuttaminen
-  **HUOMAUTUS:** Varmista, ettei tietokoneessa ole virtaa kytkettynä eikä se ole virranhallintatilassa. Jos et voi sammuttaa tietokonetta käyttöjärjestelmästä, paina virtapainiketta 4 sekunnin ajan.
7. Irrota näppäimistö ja hiiri ja irrota sitten tietokone ja näyttö sähköpistorasioista.
 8. Maadoita emolevy painamalla tietokoneen virtapainiketta.
 9. Avaa tietokoneen kansi (katso kohtaa [Tietokoneen kannen irrottaminen](#)).
 10. Etsi emolevyllä olevan RTCRST_PSWD-hyppyliittimen nastat kolme ja neljä (katso kohtaa [Emolevyn osat](#)) ja asenna hyppykytkin uudelleen, niin salasanaominaisuus saadaan käyttöön.
 11. Aseta tietokoneen kansi takaisin paikalleen (katso kohtaa [Tietokoneen kannen asettaminen takaisin paikalleen](#)).
 12. Liitä tietokone ja oheislaitteet pistorasiaan ja kytke niihin virta.

 **HUOMAUTUS:** Kohdassa Järjestelmän asetukset (katso kohtaa [System Setup \(Järjestelmän asetukset\) -ohjelman avaaminen](#)), sekä järjestelmän että järjestelmävalvojan salasana näkyvät muodossa Not Set (Ei asetettu). Salasanaominaisuus on käytössä, mutta salasanaa ei ole määritetty.

CMOS-asetusten tyhjentäminen

 **VAARA:** Ennen kuin teet mitään tässä osiossa mainittuja toimia, noudata tietokoneen mukana toimitettuja turvallisuusohjeita.




 **HUOMAUTUS:** Toimenpide poistaa ja palauttaa järjestelmän salasanan ja asennussalasanan.


1. Noudata kohdan [Alkutoimet](#) ohjeita.
2. Irrota tietokoneen kansi (katso kohtaa [Tietokoneen kannen irrottaminen](#)).
3. Etsi RTCRST_PSWD-hyppyliitin emolevyltä (katso kohtaa [Emolevyn osat](#)).
4. Irrota salasanan hyppykytkin (nastoissa kolme ja neljä), aseta se CMOS- hyppyliittimiin (nastat yksi ja kaksi) ja odota noin 5 sekuntia.
5. Irrota hyppykytkin RTCRST_PSWD-hyppyliittimestä ja kiinnitä se nastoihin kolme ja neljä, jotta salasanaominaisuus saadaan käyttöön.
6. Sulje tietokoneen kansi (katso kohtaa [Tietokoneen kannen asettaminen takaisin paikalleen](#)).
7. Liitä tietokone ja oheislaitteet pistorasiaan ja kytke niihin virta.

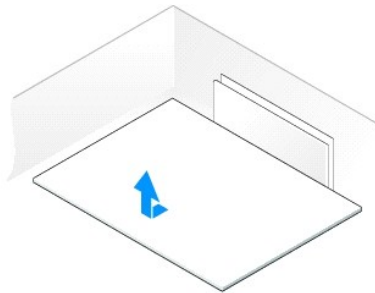
[Takaisin sisällysluetteloon](#)



Emolevyn vaihtaminen

Dell™ XPS™ 430 -huolto-opas

-  **VAARA:** Ennen kuin teet mitään toimia tietokoneen sisällä, lue tietokoneen mukana toimitetut turvallisuusohjeet. Lisää turvallisuusohjeita on Regulatory Compliance -sivulla osoitteessa www.dell.com/regulatory_compliance.
-  **VAROITUS:** Älä tee seuraavia vaiheita, ellei ole aikaisemmin irrottanut ja vaihtanut laitteiden osia. Näiden vaiheiden tekeminen väärin voi vahingoittaa emolevyä. Tietoja teknisestä huollosta on [pikaoppaassa](#).
-  **VAROITUS:** Emolevy ja metallialusta ovat toisissaan kiinni, ja ne irrotetaan tai asennetaan samanaikaisesti.


1. Noudata kohdan [Alkutoimet](#) ohjeita.
2. Irrota tietokoneen kansi (katso kohtaa [Tietokoneen kannen irrottaminen](#)).
3. Irrota kaikki täysipitkät laajennuskortit (katso kohtaa [PCI- ja PCI Express -korttien vaihtaminen](#)).
4. Irrota suorittimen puhallinkupu (katso kohtaa [Suorittimen puhallinkupukokoonpanon vaihtaminen](#)) ja suoritinuuletin (katso kohtaa [Suoritinuulettimen kehikon asettaminen takaisin paikalleen](#) ja [Suoritinuulettimen asettaminen takaisin paikalleen](#)).
5. Irrota kortin tuuletin (katso kohtaa [Kortin tuulettimen asettaminen takaisin paikalleen](#)).
6. Irrota muut osat, jotka mahdollisesti rajoittavat emolevyn käsittelemistä.
7. Irrota kaikki kaapelit emolevystä.
-  **VAROITUS:** Jos olet vaihtamassa emolevyä, vertaa uutta emolevyä silmämääräisesti aiempaan emolevyyn, jotta tiedät, että uusi osa on oikeanlainen.
8. Irrota kahdeksan ruuvia, joilla emolevy on kiinni rungossa, liu'uta emolevyä tietokoneen etuosaa kohti ja nosta se ulos.



-  **HUOMAUTUS:** Uusien emolevysten jotkin osat ja liittimet sijaitsevat ehkä eri paikoissa kuin aiemmassa emolevyssä.
-  **HUOMAUTUS:** Uusien emolevysten siltaukset on esimääritetty tehtaalla.

9. Siirrä tarvittavat osat aiemmalta emolevyltä uudelle emolevylle.
10. Suuntaa emolevy kohdistamalla sen pohjassa olevat lovet tietokoneen kielekkeisiin.
11. Liu'uta emolevyä tietokoneen takaosaa kohti, kunnes se napsahtaa paikalleen.
12. Kiinnitä emolevy runkoon kahdeksalla ruuvilla.
13. Aseta paikalleen mahdollisesti irrottamasi laajennuskortit (katso kohtaa [PCI- ja PCI Express -korttien asentaminen](#)).
14. Aseta suorittimen puhallinkupu (katso kohtaa [Suorittimen puhallinkupukokoonpanon vaihtaminen](#)) ja suoritinuuletin (katso kohtaa [Suoritinuulettimen kehikon asettaminen takaisin paikalleen](#) ja [Suoritinuulettimen asettaminen takaisin paikalleen](#)) takaisin paikoilleen.
15. Aseta kortin tuuletin takaisin paikalleen (katso kohtaa [Kortin tuulettimen asettaminen takaisin paikalleen](#)).
16. Kiinnitä mahdollisesti emolevyltä irrottamasi muut osat takaisin.
17. Liitä kaikki kaapelit takaisin emolevyyn.

18. Aseta tietokoneen kansi takaisin paikalleen (katso kohtaa [Tietokoneen kannen asettaminen takaisin paikalleen](#)).
19. Liitä tietokone ja oheislaitteet pistorasiaan ja kytke niihin virta.
20. Päivitä järjestelmän BIOS tarvittaessa.

 **HUOMAUTUS:** Lisätietoja järjestelmän BIOSin päivittämisestä on osoitteessa support.dell.com.

[Takaisin sisällysluetteloon](#)